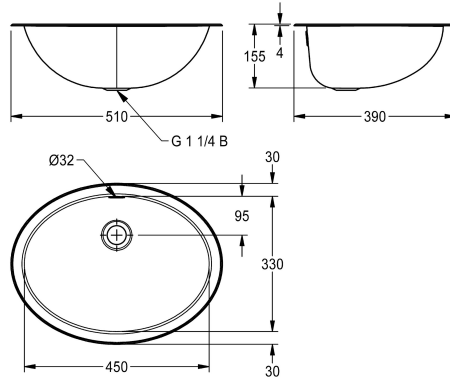


## KWC RONDO LAVABO

Modell-Linie: RONDO | RNDX450-O  
Lavabos | Lavabos



### KWC-No.

**2000056539**

Dimensions 512 x 159 x 392 mm (L x H x P) Surface polie brillant

**2000056606**

Surface satinée

### finition du bac

Poli

Finition satinée

Vasque ovale. A encastrer par dessus ou par dessous. En inox. Surfaces intérieure et extérieure brillantes, polies miroir. Epaisseur du matériau de 1 mm. Avec trop-plein. Vidage en 5/4", bonde non incluse. Crochets en inox pour encastrement par dessous inclus.

Finition satinée  
Dimensions 510 x 155 x 390 mm (L x H x P)  
Dimensions de la vasque 450 x 155 x 330 mm (L x H x P)  
Diamètre découpe pour encastrement par dessus 492 x 372 mm  
Diamètre découpe pour encastrement par dessous 440 x 320 mm

### Données techniques

position du vasque

Au milieu

Vasque - hauteur du vasque

155 mm

finition du bac

Finition satinée

Profondeur du vasque

330 mm

Forme du bac

Ovale

Largeur du vasque

450 mm

Couleur

Pas de couleur

Matière

Acier inoxydable

Code du matériel

1.4301

Épaisseur de matière

1 mm

Profondeur totale

390 mm

Hauteur totale

155 mm

Largeur totale

510 mm

Trop-plein

Oui

Support arrière

Non

siphon intégré

Non

Dosseret

Non

Finition de surface

Finition satinée

Saillie de robinetterie

Non

Type de montage

Montage encastré

Position du vidage

Au milieu derrière

Saillie du vidage

131 mm

kit d'évacuation inclus

Non

Taille de l'évacuation

DN 32

teamNumber

233015

### Accessoires en option



#### Kit d'évacuation

**2000103551**  
ERNDX003



#### Kit d'évacuation

**2000103407**  
EANMX002



#### Kit d'évacuation RONDO

**2000101364**  
E-RNDX-UEL SET



#### Réduction pour bonde RONDO

**2000101362**  
E-REDUKTION



#### Bonde

**2000101361**  
E-XINH-VALVE-SS



#### Bonde RONDO

**2000101365**  
E-XINH VALVE

### Pièces de rechange



#### Kit trop-plein

**2000103422**



**KWC** RONDO  
LAVABO

**Modell-Linie: RONDO | RNDX450-O**  
Lavabos | Lavabos

EANMX010

---