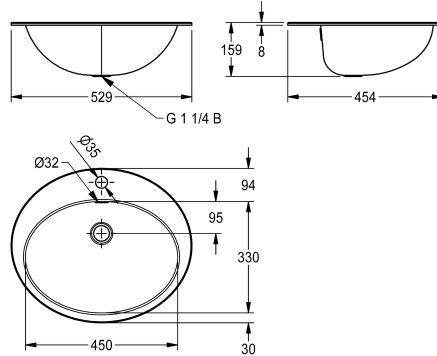


KWC RONDO

Vasca ovale

Modell-Linie: RONDO | RNDH451-O

Lavabi | Lavabi



KWC-No.

2000056717

Dimensioni 531 x 159 x 456 mm (L x A x P), finitura lucidata a specchio

2000056719

Finitura satinata

Finitura vasca

Lucidatura a specchio

Finitura satinata

Vasca ovale ad incasso da sopra o sotto piano, in acciaio inox 18/10, con piano e foro per rubinetteria, superfici interne ed esterne lucidate a specchio, spessore: 1 mm. Vasca da 450 x 300 mm, con troppopieno. Scarico 1" 1/4, piletta di scarico esclusa. Inclusi ganci di fissaggio in acciaio inox.

Superficie lucidata a specchio
Dimensioni 529 x 159 x 454 mm (L x A x P)
Dimensioni lavabo 450 x 159 x 330 mm (L x A x P)

Dati tecnici

Posizione bacino
Altezza vasca
Finitura vasca
Profondità orizzontale della vasca
Forma della vasca
Larghezza vasca
Colore
Materiale
Codice materiale
Spessore del materiale
Profondità totale
Altezza totale
Larghezza complessiva
Troppo pieno
Altezza alzatina
sifone incluso
Paraspruzzi
Finitura della superficie
Quantità fori rubinetteria
Diametro foro rubinetto
Posizione foro rubinetto
Piano rubinetteria
Tipo di montaggio

Centro
159 mm
Lucidatura a specchio
330 mm
Ovale
450 mm
NO-COLOUR
Acciaio inox
1.4301
1 mm
454 mm
159 mm
529 mm
Si
No
No
No
Lucidatura a specchio
1
35 mm
In mezzo
Si
Montaggio ad incasso



KWC RONDO

Vasca ovale

Modell-Linie: RONDO | RNDH451-O

Lavabi | Lavabi

Posizione del foro di scarico

Centrale posteriore

Proiezione del foro di scarico

231 mm

gruppo di scarico incluso

No

Dimensione dello scarico

DN 32

Accessori opzionali



Set pileta

2000103551
ERNDX003



Filtro e tappo

2000103407
EANMX002



Set pileta RONDO

2000101364
E-RNDX-UEL SET



Riduzione per pileta di scarico RONDO

2000101362
E-REDUKTION



Piletta di scarico

2000101361
E-XINH-VALVE-SS



Piletta di scarico RONDO

2000101365
E-XINH VALVE

Pezzi di ricambio





KWC RONDO

Vasca ovale

Modell-Linie: RONDO | RNDH451-O

Lavabi | Lavabi

Set troppopieno

2000103422

EANMX010
