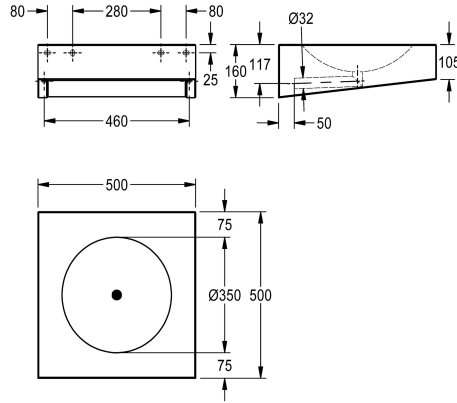


KWC ANIMA Einzelwaschtisch

Modell-Linie: ANIMA | ANMX500
Waschtische & Waschrinnen | Waschtische



KWC-Nr.

2000056724

Ohne Armaturenbohrung

2000056774

mit Armaturenbohrung 35 mm (D), mittig

2000100022

Breite 600 mm, ohne Armaturenbohrung

2000100023

Breite 600 mm, mit Armaturenbohrung 35 mm (D), mittig

Gesamtbreite

500 mm

500 mm

1

600 mm

600 mm

1

Einzelwaschtisch, für Wandmontage, Chromnickelstahl, Oberfläche seidenmatt, Materialstärke 1,2 mm, fugenlos eingeschweißtes Rundbecken, Waschtisch aus einem Stück tiefgezogen, quadratische Form, für Rollstuhlbenutzer geeignet gemäß DIN 18040-1, abgerundete Kanten mit Beckenprägung, mit Armaturenbank 75 mm (T), ohne Armaturenbohrung, ohne Überlauf, Ablauf mittig, mit fugenlos eingeschweißtem Siebventil G 1 1/4 B

und Abgangsrohr DN 32, Unterputzsiphon bauseits, Waschtisch unten geschlossen mit Revisionsklappe, integrierte Konsolen für Montage mit Stichmass 280 mm gemäß EN 31, inklusive Befestigungsmaterial.

Abmessungen 500 x 105/160 x 500 mm (B x H x T)
Muldenmaße 350 x 81 mm (D x H)

Technische Daten

Typ des Beckens

Beckenposition

Becken: Höhe

Oberflächenbehandlung des Beck

Becken: Tiefe

Beckenform

Becken: Breite

Farbe

Material

Materialtyp

Materialstärke

Gesamttiefe

Gesamthöhe

Gesamtbreite

Überlauf

Schwallrand

Siphon-Durchmesser

Siphon inklusive

Überlaufkanal

Waschbecken

mittig

81 mm

seidenmatt

350 mm

Kreis

350 mm

keine Farbe

Edelstahl

1.4301 Chromnickelstahl V2A

1.2 mm

500 mm

160 mm

500 mm

nein

nein

DN 32

nein

nein



KWC ANIMA Einzelwaschtisch

Modell-Linie: ANIMA | ANMX500
Waschtische & Waschrinnen | Waschtische

Rückwand	nein
Oberflächenbehandlung	seidenmatt
Armaturenbank	ja
Armaturenbankposition	gegenüber
Art der Montage	Wandmontage
Typ der Ablaufgarnitur	eingeschweißtes Sieb (nicht en
Position Ablauf	mittig
Ausladung Ablauf	250 mm
Ablaufgarnitur inklusive	ja
Durchmesser Ablaufbohrung	DN 32
Abwurfhülse inklusive	nein
IgPosNumber	63FA01A