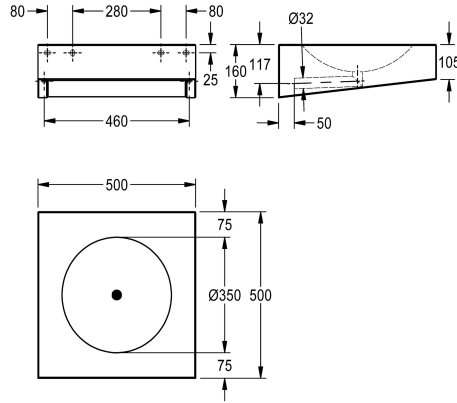


KWC ANIMA Umywalka pojedyncza

Modell-Linie: ANIMA | ANMX500
Umywalki | Umywalki pojedyncze



KWC-No.

2000056724

Bez otworu na baterię

2000056774

Z otworem na baterię 35 mm

2000100022

Szerokość 600 mm, bez otworu na armaturę

2000100023

Szerokość 600 mm, z otworem na baterię 35 mm

Łączna szerokość

500 mm

500 mm

1

600 mm

600 mm

1

Umywalka pojedyncza do montażu ściennego. Stal szlachetna, powierzchnia szlifowana matowa, grubość materiału 1,2 mm. Wspawana bezspoinowo okrągła komora o średnicy 350 mm. Półka na armaturę. Wpasowany bezspoinowo do komory odpływ sitkowy z rurą odpływową DN 32. Syfon montowany podtynkowo - należy zakupić dodatkowo. Od spodu całość zabudowana, z

kłapką rewizyjną. Dospawane wsporniki o rozstawie 280 mm zgodnie z EN 31. W komplecie: wkręty ze stali szlachetnej i kolki rozporowe.

Wymiary 500 x 160 x 500 mm (szer. x wys. x głęb.)

Dane techniczne

Rodzaje umywalk

Umiejscowienie komory

Komora - głębokość komory

Wykończenie powierzchni miski

Głębokość komory

Kształt miski

Szerokość komory

Kolor

Materiał

Kod materiałowy

Grubość materiału

Łączna głębokość

Łączna wysokość

Łączna szerokość

Przelew

Tyłna krawędź przyścienna

średnica syfonu

Syfon w komplecie

Łącznik międzykomorowy

Ścianka tylna

Umywalka częściowo wbudowana w blat

W środku

81 mm

Matowe

350 mm

Okrąg

350 mm

NO-COLOUR

Stal szlachetna

1.4301

1,2 mm

500 mm

160 mm

500 mm

Nie

Nie

DN 32

Nie

Nie

Nie





KWC ANIMA Umywalka pojedyncza

Modell-Linie: ANIMA | ANMX500
Umywalki | Umywalki pojedyncze

Wykończenie powierzchni	Matowe
Półka na baterię	Tak
ATT-WS-TAPLEDGE-POS	OPPOSING
Rodzaj montażu	Montaż naścienny
Rodzaje zestawów odpływowych	Zintegrowany zawór sitkowy (wspawany na stałe)
Pozycja ujścia	W środku
Długość wysięgu	250 mm
Zestaw odpływowy w komplecie	Tak
Wielkość zaworu odpływowego	DN 32
ATT-WS-WASTESLEEVEINCL	Nie