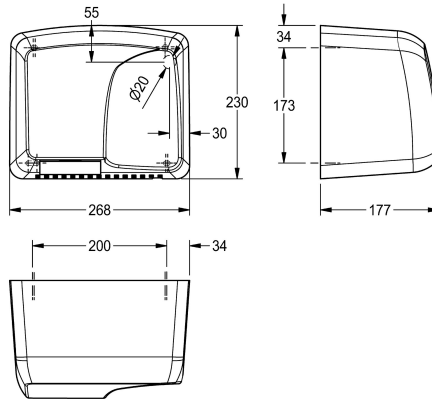


KWC

Asciugamani elettronico

Modell-Linie: DRIERS | ARTW410

Asciugamani ed asciugacapelli ad aria calda | Asciugamani ad aria calda



KWC-No.

2000056770

Dimensioni 268 x 230 x 177 mm (L x A x P)

Asciugamani elettronico ad aria calda, fissaggio a parete, in ABS ignifugo, spessore: 3 mm. Azionamento ad infrarossi per un utilizzo senza contatto. Distanza di azionamento regolabile da 15 a 19 cm. Spegnimento automatico dopo 60 sec. Cavo e presa esclusi.

Dimensioni 268 x 230 x 177 mm (L x A x P)

Alimentazione 230 V, 50 Hz
Potenza totale 1800 W
Potenza resistenza 1720 W
Motore Da 80 W a 2800 giri/min
Portata 255 m³/h
Velocità dell'aria 14,5 m/s

Dati tecnici

Velocità aria	NOT-ADJUSTABLE
Portata aria	255 Cubic Meter/Hour
Tensione in ingresso Hz	50 Hertz (1/second)
Tensione in ingresso V	230 Volt
Potenza di riscaldamento	1.720 Watt
Materiale	Sintetico
Spessore del materiale	3 mm
Potenza motore	80 Watt
Profondità totale	177 mm
Altezza totale	230 mm
Larghezza complessiva	268 mm
Sistema protettivo IP	IPX1
Livello del rumore	64 Decibels (A Weighting)
Finitura della superficie	Lucidatura a specchio
Potenza totale	1,800 Watt
Tipo di fissaggio	Vite
Tipo di montaggio	Installazione a parete
Funzionamento	Funzionamento a sensore
Colore di base	Bianco
teamNumber	572003
sanitasTroeschNumber	4651 618