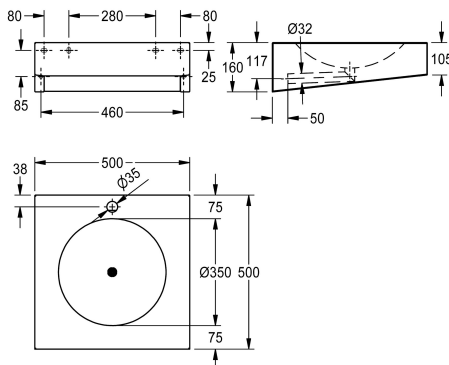


## KWC ANIMA Umywalka

Modell-Linie: ANIMA | ANMX501  
Umywalki | Umywalki pojedyncze



### KWC-No.

**2000056724**

Bez otworu na baterię

**2000056774**

Z otworem na baterię 35 mm

**2000100022**

Szerokość 600 mm, bez otworu na armaturę

**2000100023**

Szerokość 600 mm, z otworem na baterię 35 mm

### Łączna szerokość

500 mm

500 mm

1

600 mm

600 mm

1

Umywalka pojedyncza do montażu ściennego. Stal szlachetna, powierzchnia szlifowana matowa, grubość materiału 1,2 mm. Wspawana bezspoinowo okrągła komora o średnicy 350 mm. Półka na armaturę. Otwór na armaturę 35 mm. Wpasowany bezspoinowo do komory odpływ sitkowy z rurą odpływową DN 32. Syfon montowany podtynkowo - należy zakupić dodatkowo. Od

spodu całość zabudowana, z klapką rewizyjną. Dospawane wsporniki o rozstawie 280 mm zgodnie z EN 31. W komplecie: wkręty ze stali szlachetnej i kolki rozporowe.

Wymiary 500 x 160 x 500 mm (szer. x wys. x głęb.)

### Dane techniczne

Rodzaje umywalk

Umiejscowienie komory

Komora - głębokość komory

Wykończenie powierzchni miski

Głębokość komory

Kształt miski

Szerokość komory

Kolor

Materiał

Kod materiałowy

Grubość materiału

Łączna głębokość

Łączna wysokość

Łączna szerokość

Przelew

Tylna krawędź przyścienna

średnica syfonu

Syfon w komplecie

Łącznik międzykomorowy

Ścianka tylna

Umywalka częściowo wbudowana w blat

W środku

81 mm

O wysokim połysku

350 mm

Okrąg

350 mm

NO-COLOUR

Stal szlachetna

1.4301

1,2 mm

500 mm

160 mm

500 mm

Nie

Nie

DN 32

Nie

Nie

Nie



Wykończenie powierzchni	Matowe
Liczba otworów na baterie	1
Średnica otworu na armaturę	35 mm
Pozycja otworu na baterię	W środku
Półka na baterię	Tak
ATT-WS-TAPLEDGE-POS	OPPOSING
Rodzaj montażu	Montaż naścienny
Rodzaje zestawów odpływowych	Zintegrowany zawór sitkowy (wspawany na stałe)
Pozycja ujścia	W środku
Długość wysięgu	250 mm
Zestaw odpływowy w komplecie	Tak
Wielkość zaworu odpływowego	DN 32
ATT-WS-WASTESLEEVEINCL	Nie