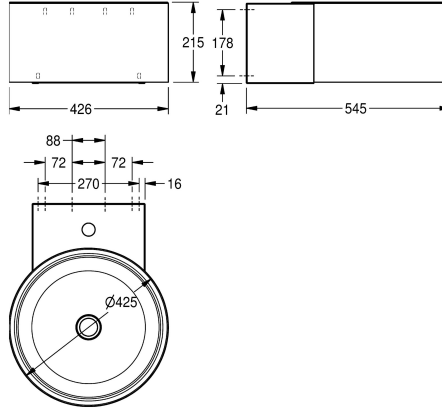


KWC RONDO Einzelwaschtisch

Modell-Linie: **RONDO | BRC390SF**
Waschtische & Waschrinnen | Waschtische



KWC-Nr.

2000056785

Abmessungen 426 x 215 x 545 mm (B x H x T) Beckenmaß 425 mm (D)

Einzelwaschtisch, für Wandmontage, Chromnickelstahl, Oberfläche innen hochglanzpoliert und außen seidenmatt, Materialstärke 1,25 mm, mit runde Mulde mit Überlauf, Becken mit abgerundeten Kanten, inklusive und Ab- und Überlaufgarnitur G 1 1/4 B komplett mit Stopfsieb, mit rundumlaufender Schürze 215 mm (H), mit Armaturenbank 120 mm (T), mit Armaturenbohrung 35 mm (D),

inklusive Befestigungsmaterial. Siphonabdeckung als Zubehör lieferbar.

Abmessungen 426 x 215 x 545 mm (B x H x T)
Muldenmaße 385 mm x 175 mm (D x H)

Technische Daten

Typ des Beckens
Beckenposition
Becken: Höhe
Oberflächenbehandlung des Beck
Becken: Tiefe
Beckenform
Becken: Breite
Farbe
Material
Materialtyp
Materialstärke
Gesamttiefe
Gesamthöhe
Gesamtbreite
Überlauf
Position Überlauf
Schwallrand
Siphon-Durchmesser
Siphon inklusive
Rückwand
Oberflächenbehandlung
Anzahl Hahnlochbohrungen
Durchmesser Armaturenbohrung
Position Amaturenbohrung

Waschbecken
mittig
175 mm
hochglanzpoliert
385 mm
Kreis
385 mm
keine Farbe
Edelstahl
1.4301 Chromnickelstahl V2A
1.25 mm
545 mm
215 mm
426 mm
ja
hinten
nein
DN 32
nein
nein
seidenmatt
1
35 mm
Mitte

KWC RONDO Einzelwaschtisch

Modell-Linie: **RONDO | BRC390SF**
Waschtische & Waschrinnen | Waschtische

Armaturenbank	ja
Art der Montage	Wandmontage
Typ der Ablaufgarnitur	Stopfensieb
Position Ablauf	mittig
Ausladung Ablauf	332 mm
Ablaufgarnitur inklusive	ja
Durchmesser Ablaufbohrung	DN 32
Abwurfhülse inklusive	nein

Ersatzteile



Ablaufgarnitur

2000103407
EANMX002