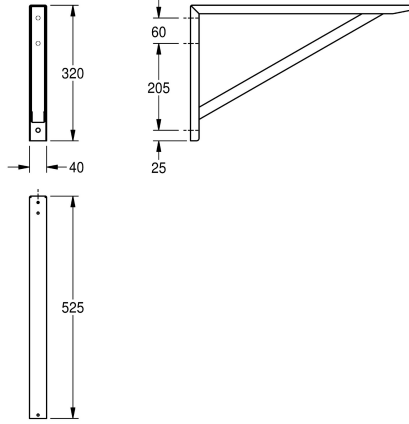


KWC SIRIUS Soporte de sujeción

Modell-Linie: SIRIUS | BS354
Cubetas inoxidable | Accesorio Fregadero Industrial



KWC-No.

2000056824

Soporte de sujeción SIRIUS, dimensiones 40 x 525 x 320 mm (L x A x P), precio por pieza

Escuadra para cubeta multiuso KWC para soporte a pared, acero de cromo níquel, acabado satinado, espesor de material 1,5 mm, incluye tornillos de acero inoxidable y tacos.

Dimensiones 40 x 320 x 525 mm (L x A x P)

Datos técnicos

Material	Acero inoxidable
Código	1.4301
Espesor del material	1.5 mm
Profundidad	525 mm
Altura	320 mm
Anchura total	40 mm
Acabado de superficie	Acabado satinado
Tipo de montaje	Montaje a pared

Material	Acero inoxidable
Código	1.4301
Espesor del material	1.5 mm
Profundidad	525 mm
Altura	320 mm
Anchura total	40 mm
Acabado de superficie	Acabado satinado
Tipo de montaje	Montaje a pared