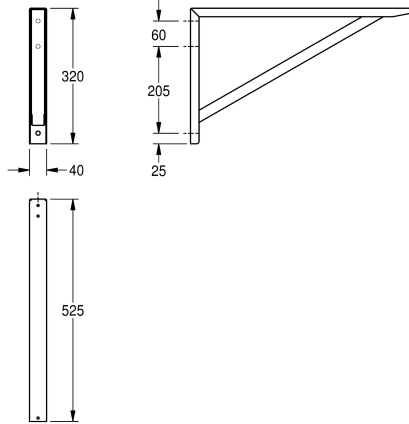


## KWC SIRIUS

### Wspornik

#### Modell-Linie: SIRIUS | BS354

Komory gospodarcze | Wyposażenie dodatkowe do komór gospodarczych



#### KWC-No.

**2000056824**

Wymiary 40 x 525 x 320 mm (szer. x wys. x głęb.)

Wspornik do wielofunkcyjnych komór gospodarczych. Montowany do ściany. Stal szlachetna, powierzchnia szlifowana matowa, grubość materiału 1,5 mm. W komplecie: zestaw montażowy. Cena

za sztukę.

Wymiary (szer. x wys. x głęb.): 40 x 525 x 320 mm

#### Dane techniczne

Materiał
Kod materiałowy
Grubość materiału
Łączna głębokość
Łączna wysokość
Łączna szerokość
Wykończenie powierzchni
Rodzaj montażu

Stal szlachetna
1.4301
1.5 mm
525 mm
320 mm
40 mm
Matowe
Montaż naścienny