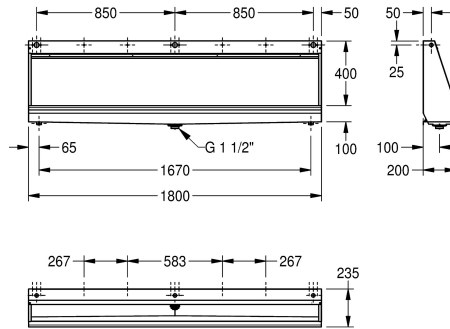


KWC CAMPUS Reihenurinal

Modell-Linie: **CAMPUS | CMPX553**
Urinale und WC's | Reihenurinale



KWC-Nr.

2000056957
Breite 1200 mm

2000056967
Breite 1400 mm

2000056969
Breite 1800 mm

2000056971
Breite 2400 mm

Gesamtbreite

1,200 mm

1,400 mm

1,800 mm

2,400 mm

Reihenurinal für Wandmontage, Chromnickelstahl, Oberfläche seidenmatt, Materialstärke 1,0 mm, Wassereinlass von hinten, oben, oder seitlich mit G 1/2 B Verschraubung, inklusive Panzerschlauch zum Anschluss an verdecktes Stahlspülrohr, Rinne mit beiderseitiger Neigung zu mittigem gestanzten Sieb Ablauf G 1

1/2 B, Siphon nicht inkludiert, inklusive Befestigungsset und Anschlusszubehör Wasseranschluss.

Abmessungen 1800 x 515 x 235 mm (B x H x T)

Technische Daten

Anschlussgröße

G 3/4 B

Material

Edelstahl

Materialtyp

1.4301 Chromnickelstahl V2A

Materialstärke

1 mm

Abgangsgröße

G 1 1/2

Gesamttiefe

235 mm

Gesamthöhe

516 mm

Gesamtbreite

1,800 mm

Siphon inklusive

nein

Oberflächenbehandlung

seidenmatt

Art der Spülung

wassergespült

Art der Montage

Wandmontage

Typ des Urinals

Urinalrinne

Typ der Ablaufgarnitur

Flachsiebventil

Wasserzulauf

verdeckt

Wasserablauf

Aufputz

Optionales Zubehör

KWC CAMPUS Reihenurinal

Modell-Linie: **CAMPUS | CMPX553**
Urinale und WC's | Reihenurinale



**CAMPUS Verbindungsstück
Reihenurinal**

2000101123
ZCMPX0008



**CAMPUS Siphonverkleidung für
Reihenurinale**

2000102739
ZCMPX0010



F5 Smart Urinal Sensor

2030067530
F5EF3008



F5 Smart Urinal Sensor

2030067531
F5EF3009
