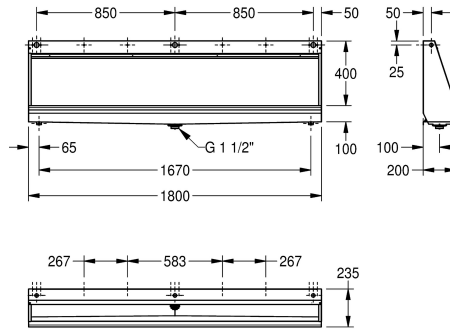


## KWC CAMPUS Reihenurinal

Modell-Linie: **CAMPUS | CMPX553**  
Urinale und WC's | Reihenurinale



### KWC-Nr.

**2000056957**  
Breite 1200 mm

**2000056967**  
Breite 1400 mm

**2000056969**  
Breite 1800 mm

**2000056971**  
Breite 2400 mm

### Gesamtbreite

1,200 mm

1,400 mm

1,800 mm

2,400 mm

Reihenurinal für Wandmontage, Chromnickelstahl, Oberfläche seidenmatt, Materialstärke 1,0 mm, Wassereinlass von hinten, oben, oder seitlich mit G 1/2 B Verschraubung, inklusive Panzerschlauch zum Anschluss an verdecktes Stahlspülrohr, Rinne mit beiderseitiger Neigung zu mittigem gestanzten Sieb Ablauf G 1

1/2 B, Siphon nicht inkludiert, inklusive Befestigungsset und Anschlusszubehör Wasseranschluss.

Abmessungen 1800 x 515 x 235 mm (B x H x T)

### Technische Daten

Anschlussgröße

G 3/4 B

Material

Edelstahl

Materialtyp

1.4301 Chromnickelstahl V2A

Materialstärke

1 mm

Abgangsgröße

G 1 1/2

Gesamttiefe

235 mm

Gesamthöhe

516 mm

Gesamtbreite

1,800 mm

Siphon inklusive

nein

Oberflächenbehandlung

seidenmatt

Art der Spülung

wassergespült

Art der Montage

Wandmontage

Typ des Urinals

Urinalrinne

Typ der Ablaufgarnitur

Flachsiebventil

Wasserzulauf

verdeckt

Wasserablauf

Aufputz

### Optionales Zubehör

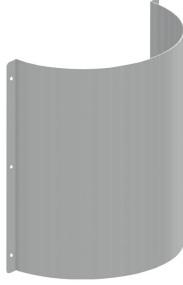
## KWC CAMPUS Reihenurinal

Modell-Linie: **CAMPUS | CMPX553**  
Urinale und WC's | Reihenurinale



**CAMPUS Verbindungsstück  
Reihenurinal**

**2000101123**  
ZCMPX0008



**CAMPUS Siphonverkleidung für  
Reihenurinale**

**2000102739**  
ZCMPX0010



**F5 Smart Urinal Sensor**

**2030067530**  
F5EF3008



**F5 Smart Urinal Sensor**

**2030067531**  
F5EF3009