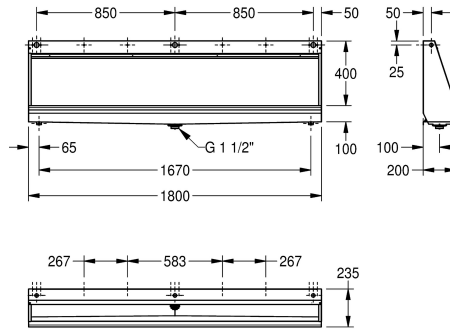


KWC CAMPUS Urinalränna

Modell-Linie: **CAMPUS | CMPX553**
WC och urinoarer | Urinalrännor



KWC-No.

2000056957
Width 1200 mm

2000056967
Width 1400 mm

2000056969
Width 1800 mm

2000056971
Width 2400 mm

Total bredd

1,200 mm

1,400 mm

1,800 mm

2,400 mm

Vägghängd urinalränna, rostfritt stål, satin yta, godstjocklek 1 mm, vattenanslutning kan väljas från topp, baksidan eller h/v sida med 3/4" anslutning, inkl. 3/4" flexibel slang för anslutning till dolt plaströr, komplett spolning inkl. flödesregulator, rännan med lutning

mot mitten, 1 1/2" avlopp, vattenlås ingår ej, inkl. konsoler och monteringsdetaljer.

Brädd 1800 mm

Technical Data

Inbyggnadsmått

G 3/4 B

Material

Rostfritt stål

Materialkod

1.4301

Material tjocklek

1 mm

Utløppets storlek

G 1 1/2

Övergripande djup

235 mm

Total höjd

516 mm

Total bredd

1,800 mm

vattenlås ingår

Nej

Ytfinish

Satin yta

Typ av spolning

Vatten

Typ av montering

Väggmontering

Typ av urinal

Tråg urinal

Typ av avfallsbehållare

Plant performerad avloppsil

Vatten ingång

Dold montering

Vatten utgång

Ställa ut

Extratillbehör

KWC CAMPUS Urinalränna

Modell-Linie: **CAMPUS | CMPX553**
WC och urinoarer | Urinalrännor



Anslutningsplatta för urinalränna

2000101123
ZCMPX0008



CAMPUS Vattenlåskåpa för urinalränna

2000102739
ZCMPX0010



F5 Smart Urinal-sensor

2030067530
F5EF3008



F5 Smart Urinal-sensor

2030067531
F5EF3009