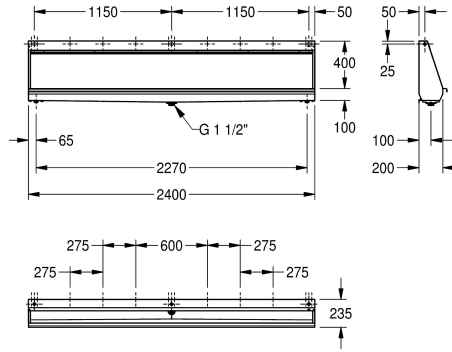


KWC CAMPUS Urinario colectivo

Modell-Linie: **CAMPUS | CMPX555**
Urinarios e inodoros | Urinario colectivo



KWC-No.

2000056957
Anchura de 1200 mm

2000056967
Anchura de 1400 mm

2000056969
Anchura de 1800 mm

2000056971
Anchura de 2400 mm

Anchura total

1,200 mm

1,400 mm

1,800 mm

2,400 mm

Urinario colectivo a pared de acero de cromo-níquel, acabado satinado, espesor de material 1 mm, entrada del agua desde detrás, por arriba o lateralmente con atomillado de 3/4", incluye latiguillo blindado de 3/4" para conexión a tubo de descarga de plástico de Ø 25 mm oculto con reparto de la descarga por toda la superficie, incluye regulador de caudal, cubeta con inclinación por

ambos lados hacia el desagüe central de 1 1/2", sifón no incluido, escuadra de fijación y kit de fijación incluido.

Anchura 2400 mm

Datos técnicos

Diámetro de entrada

G 3/4 B

Material

Acero inoxidable

Código

1.4301

Espesor del material

1 mm

Tamaño de la salida

G 1 1/2

Profundidad

235 mm

Altura

516 mm

Anchura total

2,400 mm

sifón incluidos

No

Acabado de superficie

Acabado satinado

Tipo de descarga

Agua

Tipo de montaje

Montaje a pared

Tipo de urinario

Través de mingitorio

Tipo de vertedero

Residuos perforada plana

Entrada de agua

Montaje oculto

Desagüe

Expuesto

Accesorios opcionales

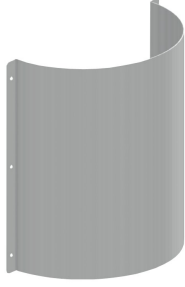
KWC CAMPUS Urinario colectivo

Modell-Linie: **CAMPUS | CMPX555**
Urinaríos e inodoros | Urinario colectivo



Pieza de conexión de urinario colectivo

2000101123
ZCMPX0008



CAMPUS Cubierta de sifón para urinarios en hilera

2000102739
ZCMPX0010



F5 Sensor de urinario inteligente

2030067530
F5EF3008



F5 Sensor de urinario inteligente

2030067531
F5EF3009