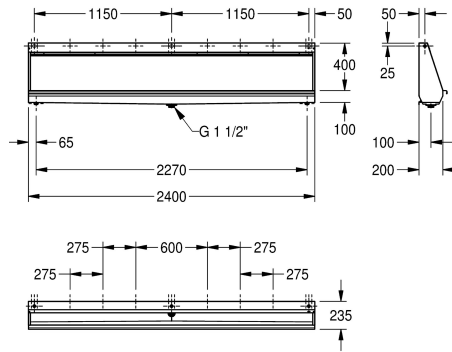


KWC CAMPUS Urinoirs multiples

Modell-Linie: **CAMPUS | CMPX555**
Urinoirs et WC | Urinoirs multiples



KWC-No.

2000056957
Largeur 1 200 mm

2000056967
Largeur 1400 mm

2000056969
Largeur 1800 mm

2000056971
Largeur 2400 mm

Largeur totale

1,200 mm

1,400 mm

1,800 mm

2,400 mm

Urinoir rigole en inox AISI304, surface satinée. Épaisseur de matériau de 1 mm. Possibilité d'alimentation par l'arrière (au centre ou sur un côté) avec un raccord 1/2". Rinçage de la totalité de

l'urinoir rigole par tuyau horizontal perforé. Régulateur de débit, Écoulement central avec légère pente et vidage à grille en inox 1 1/2". Fixations murales incluses.

Données techniques

Taille de l'alimentation

G 3/4 B

Matière

Acier inoxydable

Code du matériel

1.4301

Épaisseur de matière

1 mm

Taille de l'évacuation

G 1 1/2

Profondeur totale

235 mm

Hauteur totale

516 mm

Largeur totale

2,400 mm

siphon intégré

Non

Finition de surface

Finition satinée

Type de chasse

Rinçé avec eau

Type de montage

Montage mural

Type d'urinoir

Urinoir rigole

Type de kit d'évacuation

Évacuation plate perforé

Arrivée d'eau

Montage encastré

Évacuation d'eau

Exposé

teamNumber

0

Accessoires en option

KWC CAMPUS Urinoirs multiples

Modell-Linie: **CAMPUS | CMPX555**
Urinoirs et WC | Urinoirs multiples



Pièce de raccordement urinoir multiple

2000101123
ZCMPX0008



CAMPUS Cache-siphon pour urinoirs collectifs

2000102739
ZCMPX0010



Capteur d'urinoir intelligent F5

2030067530
F5EF3008



Capteur d'urinoir intelligent F5

2030067531
F5EF3009