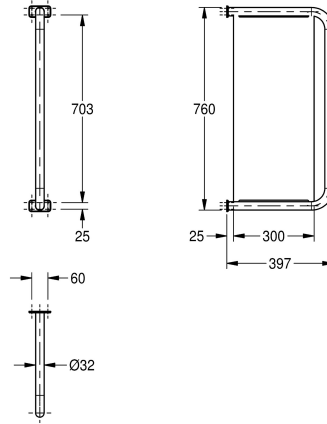


KWC CAMPUS Urinaltrennwand

Modell-Linie: **CAMPUS | CMPX560**
Urinale und WC's | Urinaltrennwände



KWC-Nr.

2000056972

Abmessungen 60 x 760 x 397 mm (B x H x T)

Urinaltrennwand, für Aufputzmontage, Chromnickelstahl, Oberfläche seidenmatt, Materialstärke 1,5 mm, Rohrdurchmesser 32 mm, mit zwei Edelstahl Rosetten für verdeckte Montage,

inklusive Befestigungsmaterial.

Abmessungen 60 x 760 x 397 mm (B x H x T)

Technische Daten

Material	Edelstahl
Materialtyp	1.4301 Chromnickelstahl V2A
Materialstärke	1.5 mm
Gesamttiefe	397 mm
Gesamthöhe	760 mm
Gesamtbreite	81 mm
Oberflächenbehandlung	seidenmatt
Art der Montage	Wandmontage
IgPosNumber	63FL16A

Edelstahl
1.4301 Chromnickelstahl V2A
1.5 mm
397 mm
760 mm
81 mm
seidenmatt
Wandmontage
63FL16A