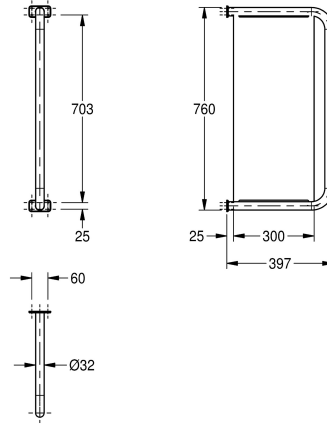


KWC

Divisorio per orinatoi CAMPUS

Modell-Linie: **CAMPUS | CMPX560**

Orinatoi e WC | Divisori per orinatoi



KWC-No.

2000056972

Dimensioni 60 x 760 x 397 mm (L x A x P)

Divisorio per orinatoi. In acciaio inox 18/10, telaio tubolare D 32x1,2 mm, 2 flange per il montaggio a parete. Inclusi viti e tasselli di

fissaggio. Spessore lamiera: 1,5 mm.

Dati tecnici

Materiale
Codice materiale
Spessore del materiale
Profondità totale
Altezza totale
Larghezza complessiva
Finitura della superficie
Tipo di montaggio
teamNumber
sanitasTroeschNumber

Acciaio inox
1.4301
1.5 mm
397 mm
760 mm
81 mm
Finitura satinata
Installazione a parete
347380
3483 110