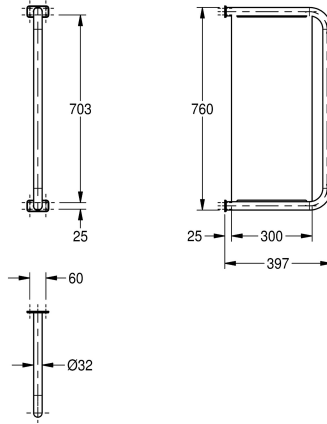


## KWC CAMPUS Przegroda międzypisuarowa

Modell-Linie: **CAMPUS | CMPX560**  
Pisuary i miski ustępowe | Przegroda międzypisuarowa



### KWC-No.

**2000056972**

Wymiary 60 x 760 x 397 mm (szer. x wys. x głęb.)

Przegroda międzypisuarowa ze stali szlachetnej. Rama z rury profilowanej średnicy 32 mm. 2 kołnierze ścienne. W komplecie: wkręty i kołki rozporowe. Grubość blachy 1,5 mm.

Wymiary (szer. x wys. x głęb.): 60 x 760 x 397 mm

### Dane techniczne

Materiał
Kod materiałowy
Grubość materiału
Łączna głębokość
Łączna wysokość
Łączna szerokość
Wykończenie powierzchni
Rodzaj montażu

Stal szlachetna
1.4301
1.5 mm
397 mm
760 mm
81 mm
Matowe
Montaż naścienny