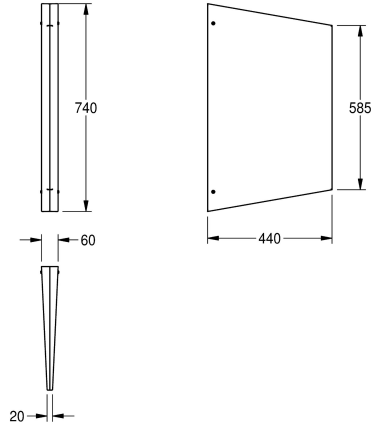


KWC CAMPUS Divisorio per orinatoi

Modell-Linie: **CAMPUS | CMPX700**
Orinatoi e WC | Divisori per orinatoi



KWC-No.

2000056977

Dimensioni 60 x 740 x 440 mm (L x A x P)

Divisorio per orinatoi, in acciaio inox 18/10, struttura interna in WL5, lamiera da 1 mm, per installazione a parete. Inclusi viti e tasselli di fissaggio.

Dimensioni 60 x 740 x 440 mm (L x A x P)

Dati tecnici

Materiale	Acciaio inox
Codice materiale	1.4301
Spessore del materiale	1 mm
Profondità totale	440 mm
Altezza totale	740 mm
Larghezza complessiva	60 mm
Finitura della superficie	Testurizzato
Tipo di montaggio	Installazione a parete

Materiale	Acciaio inox
Codice materiale	1.4301
Spessore del materiale	1 mm
Profondità totale	440 mm
Altezza totale	740 mm
Larghezza complessiva	60 mm
Finitura della superficie	Testurizzato
Tipo di montaggio	Installazione a parete