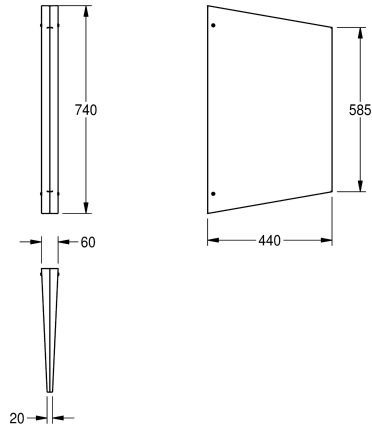


## KWC CAMPUS

### Przegroda międzypisuarowa

Modell-Linie: CAMPUS | CMPX700

Pisuary i miski ustępowe | Przegroda międzypisuarowa



#### KWC-No.

**2000056977**

Wymiary 60 x 740 x 440 mm (szer. x wys. x głęb.)

Przegroda międzypisuarowa ze stali szlachetnej. Powierzchnia o strukturze żebrowanej W/L5 1,0 mm. W komplecie: szablon do montażu ściennego, wkręty i kołki rozporowe.

Wymiary (szer. x wys. x głęb.): 60 x 740 x 440 mm

#### Dane techniczne

Materiał
Kod materiałowy
Grubość materiału
Łączna głębokość
Łączna wysokość
Łączna szerokość
Wykończenie powierzchni
Rodzaj montażu

Stal szlachetna
1.4301
1 mm
440 mm
740 mm
60 mm
Ze strukturą
Montaż naścienny