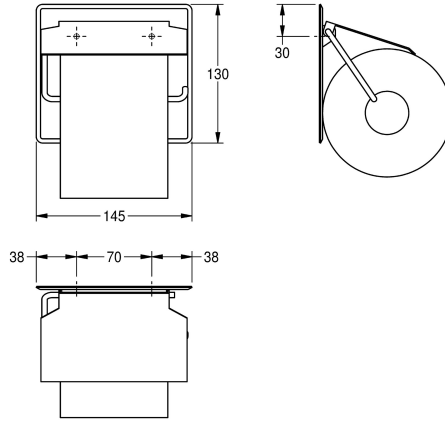


KWC

Distributeur de papier toilette

Modell-Linie: ACCESSOIRES | BS677

Accessoires | Distributeurs de papier toilette



KWC-No.

2000057045

Dimensions 145 x 130 x 25 mm (L x H x P)

Distributeur de papier toilette mural, en inox, finition satinée, épaisseur du matériau de 0,8 mm, couvercle basculant, pour un rouleau d'un diamètre maximum de 130 mm. Vis en inox et chevilles

fournies.

Dimensions 145 x 130 x 25 mm (L x H x P)

Données techniques

Diamètre/profondeur maximum de consommables	150 mm
Largeur maximale de consommables	130 mm
Quantité de remplissage	1
Quantité de remplissage uom	Rouleaux
Serrure	NO-LOCK
Matière	Acier inoxydable
Code du matériel	1.4301
Épaisseur de matière	0.8 mm
Profondeur totale	25 mm
Hauteur totale	130 mm
Largeur totale	145 mm
Fusée d'axe	Oui
Finition de surface	Finition satinée
Type de fixation	Fixation
Type de montage	Montage mural
teamNumber	572306
sanitasTroeschNumber	4621 160