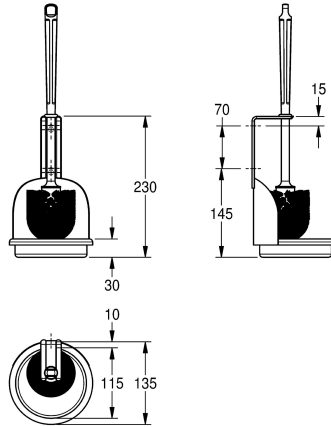


KWC WC-Bürstenhalter

Modell-Linie: ACCESSOIRES | BS686
Accessories | WC-Bürstenhalter



KWC-Nr.

2000057078

Abmessungen 135 x 235 x 135 mm (B x H x T)

WC-Bürstenhalter, für Aufputzmontage. Chromnickelstahl, Oberfläche seidenmatt Materialstärke 0,9 mm, Haltebügel für Bürste, weiße Nylonbürste mit Randreiniger, mit nicht entnehmbarem

integrierter Abtropfschale, inklusive Befestigungsmaterial.

Abmessungen 135 x 235 x 135 mm (B x H x T)

Technische Daten

Bürstenfarbe
Material
Materialtyp
Materialstärke
Gesamttiefe
Gesamthöhe
Gesamtbreite
Oberflächenbehandlung
Bürstenart
Art der Befestigung
Art der Montage
teamNumber
sanitasTroeschNumber

weiss
Edelstahl
1.4301 Chromnickelstahl V2A
0.9 mm
135 mm
235 mm
135 mm
seidenmatt
Nylon
geschraubt
Wandmontage
566201
4541 411

Ersatzteile





KWC

WC-Bürstenhalter

Modell-Linie: ACCESSOIRES | BS686
Accessories | WC-Bürstenhalter

Nylon WC-Bürste

2000100019
E-BS686
