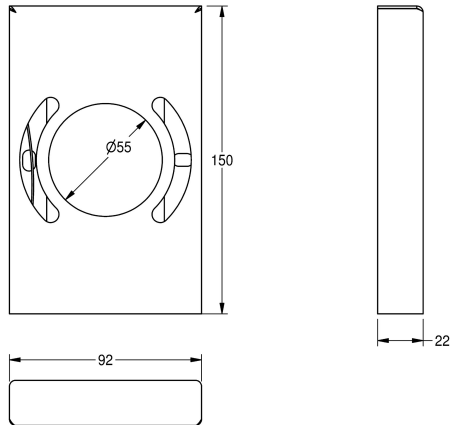


KWC Hygienebeutelspender

Modell-Linie: ACCESSOIRES | HBD191
Accessories | Hygienebeutelspender



KWC-Nr.

2000057080

Abmessungen 92 x 150 x 22 mm (B x H x T)

Hygienebeutelspender, für Aufputzmontage, aus Chromnickelstahl, Oberfläche seidenmatt, Materialstärke 1,2 mm, mit InoxPlus Oberflächenveredelung zur Reduzierung von Fingerabdrücken und besserer Reinigungseigenschaft (easy to clean), Ecken nicht verschleißt, innenliegende Haltetasche, Montage durch umseitig vormontiertes doppelseitiges Klebeband oder inkludiertem

Befestigungsmaterial möglich, inklusive Acetontuch zur Reinigung der zu beklebenden Fläche.
Hinweis: ausgelegt für Boxen mit einer maximalen Tiefe von 17 mm

Abmessungen 95 x 150 x 24 mm (B x H x T)

Technische Daten

Füllmenge	30
Füllmenge ME	Stücke
Schloss	kein Schloss
Material	Edelstahl
Materialtyp	1.4301 Chromnickelstahl V2A
Materialstärke	1.2 mm
Gesamttiefe	24 mm
Gesamthöhe	150 mm
Gesamtbreite	95 mm
Oberflächenbehandlung	seidenmatt
Oberflächenveredelung	InoxPlus (antifingerprint)
Art des Verbrauchsmaterials	Hygienebeutel
Art der Befestigung	geschraubt (gesichert)
Art der Montage	Wandmontage
Art der Bedienung	manueller Betrieb
IgPosNumber	63FF48A

Füllmenge	30
Füllmenge ME	Stücke
Schloss	kein Schloss
Material	Edelstahl
Materialtyp	1.4301 Chromnickelstahl V2A
Materialstärke	1.2 mm
Gesamttiefe	24 mm
Gesamthöhe	150 mm
Gesamtbreite	95 mm
Oberflächenbehandlung	seidenmatt
Oberflächenveredelung	InoxPlus (antifingerprint)
Art des Verbrauchsmaterials	Hygienebeutel
Art der Befestigung	geschraubt (gesichert)
Art der Montage	Wandmontage
Art der Bedienung	manueller Betrieb
IgPosNumber	63FF48A

**INOX
PLUS**

Verbrauchsmaterial



Hygienebeutel

2030059764
HBD191BP
