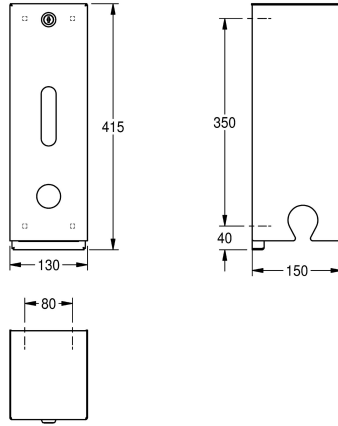


KWC HEAVY-DUTY Toiletrolhouder

Modell-Linie: HEAVYDUTY | HDTX674
Accessoires | Toiletrolhouders



KWC-No.

2000057081

Toilet roll holder, dimensions 130 x 415 x 150 mm (W x H x D)

Toiletrolhouder voor wandmontage, van roestvrij staal, oppervlak zijdemat, materiaaldikte 2 mm. Vandalbestendig, afsluitbaar, voor 3 rollen van max. 120 mm. breed bij max. 115 mm diameter. papierafgifte met getande scheurrand. De behuizing wordt opgehangen aan de montageplaat en met behulp van het

spindel slot met roestvrijstalen draadstang vastgeschroefd. Inclusief roestvrijstalen schroeven en pluggen.

Afmetingen 130 x 415 x 150 mm (B x H x D)

Technical Data

Maximale diepte/diameter van navulling
Maximale breedte navulling
Vulhoeveelheid
Vul hoeveelheid verkoopseenheid
Slot
Materiaal
Materiaalcode
Materiaaldikte
Totale diepte
Totale hoogte
Totale breedte
Spindel
Oppervlakafwerking
Type bevestiging
Type montage

115 mm
120 mm
3
Rollen
Veiligheidsspindel slot
Roestvrij staal
1.4301
2 mm
150 mm
415 mm
130 mm
Neen
Zijdeglans
Geschroefd
Wandmontage

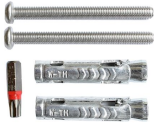


Reserve onderdelen



KWC HEAVY-DUTY
Toiletrolhouder

Modell-Linie: HEAVYDUTY | HDTX674
Accessoires | Toiletrolhouders



HEAVY-DUTY BX-beveiligingssysteem

2000101366
BF22HD
