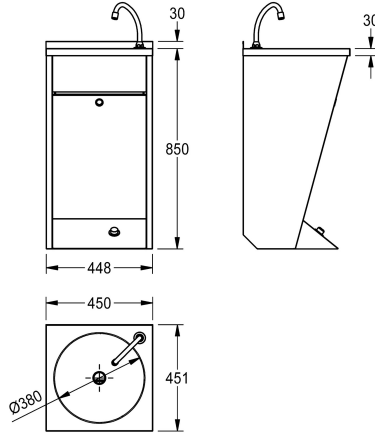


## KWC ANIMA Einzelwaschtisch mit Fußbetätigung

Modell-Linie: ANIMA | LP21  
Waschtische & Waschrinnen | Waschtische



### KWC-Nr.

**2000057084**

Abmessungen 450 x 850 x 450 mm (B x H x T)

Einzelwaschtisch, bodenstehend, zur Befestigung an der Wand, Chromnickelstahl, Oberfläche seidenmatt, Materialstärke 1,0 mm, fugenlos eingeschweißtes Rundbecken, Ablauf mittig, ohne Überlauf, mit Sieb Ablaufventil G 1 1/4 B, rechteckige Waschtischform, ohne Armaturenbank, mit Armaturenbohrung 32 mm (D) rechts und lose beiliegendem Wasserauslauf, hintere Aufkantung 30 mm (H), bodenstehende Siphonabdeckung mit

Selbstschlussarmatur für Fußbetätigung ohne Laufzeitregulierung, Wassertemperatur über Mischventil regulierbar. Frontpaneel von vorne entnehmbar, inklusive Anschlusszubehör und Befestigungsmaterial.

Abmessungen 450 x 880 x 451 mm (B x H x T)  
Beckenmaße 380 x 150 mm (D x H)

### Technische Daten

Spritzschutzhöhe	30 mm
Typ des Beckens	Waschbecken
Beckenposition	mittig
Becken: Höhe	150 mm
Oberflächenbehandlung des Beck	seidenmatt
Becken: Tiefe	380 mm
Beckenform	Kreis
Becken: Breite	380 mm
Farbe	keine Farbe
Material	Edelstahl
Materialtyp	1.4301 Chromnickelstahl V2A
Materialstärke	1 mm
Gesamttiefe	451 mm
Gesamthöhe	880 mm
Gesamtbreite	450 mm
Überlauf	nein
Schwallrand	nein
Siphon-Durchmesser	DN 32
Siphon inklusive	nein
Überlaufkanal	nein
Rückwand	Komponente eines anderen Teils
Oberflächenbehandlung	seidenmatt
Anzahl Hahnlochbohrungen	1
Durchmesser Armaturenbohrung	35 mm

## KWC ANIMA Einzelwaschtisch mit Fußbetätigung

Modell-Linie: ANIMA | LP21  
Waschtische & Waschrinnen | Waschtische

Position Armaturenbohrung	rechts
Armaturenbank	nein
Art der Montage	Wand- und Bodenmontage
Typ der Ablaufgarnitur	Stopfensieb
Höhe Oberkante Becken	850 mm
Position Ablauf	mittig
Ausladung Ablauf	225 mm
Ablaufgarnitur inklusive	ja
Durchmesser Ablaufbohrung	DN 32
Abwurfhülse inklusive	nein

### Optionales Zubehör



#### ANIMA Rückwand

**2000100338**  
SB450

### Ersatzteile



#### Ablaufgarnitur

**2000103407**  
EANMX002