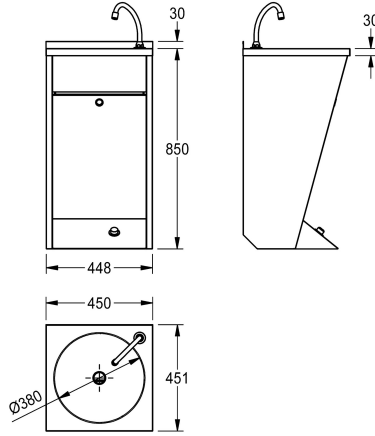


KWC ANIMA

Lavabo con accionamiento con el pie

Modell-Linie: ANIMA | LP21

Lavabo | Lavabos



KWC-No.

2000057084

Dimensiones 450 x 850 x 450 mm (an x al x pr)

Lavabo semiesférico, para montaje sobre o bajo encimera, acero de cromo-níquel, superficie satinada por ambos lados, espesor de material 1 mm, diámetro interior de la cubeta 380 mm, con rebosadero, incluye guarnición de rebosadero sin kit válvula, incluye abrazadera de acero inoxidable para montaje desde abajo. Dimensión de la plantilla para montaje encastrado desde

arriba: 408 mm. Dimensión de la plantilla para montaje encastrado desde abajo: 370 mm.

Dimensiones 450 x 880 x 451 mm (L x A x P)
Dimensiones de cubeta 380 x 150 mm (L x A)

Datos técnicos

Altura trasera
Tipo de cubeta
Posición de la cubeta
Altura de la cubeta
Tratamiento de la superficie del lavabo
Longitud de lavabo
Forma de la cubeta
Anchura de la cubeta
Color
Material
Código
Espesor del material
Profundidad
Altura
Anchura total
Rebosadero
Peto trasero
Diámetro del sifón
sifón incluidos
Aliviadero
Pared trasera
Acabado de superficie
Número de orificios
Diámetro del orificio del grifo

30 mm
Variedad de la cuenca
Medio
150 mm
Acabado satinado
380 mm
Círculo
380 mm
NO-COLOUR
Acero inoxidable
1.4301
1 mm
451 mm
880 mm
450 mm
No
No
DN 32
No
No
componente de otra parte
Acabado satinado
1
35 mm

KWC ANIMA

Lavabo con accionamiento con el pie

Modell-Linie: ANIMA | LP21

Lavabo | Lavabos

Posición orificio para grifo	Derecho
Repisa grifos	No
Tipo de montaje	Montaje a suelo o a pared
Tipo de vertedero	Tapón de residuos
borde superior de cubeta alta	850 mm
Posición del desagüe	Centro
Vaciado desagüe	225 mm
rebosadero incluido	Si
Tamaño vertedero	DN 32
ATT-WS-WASTESLEEVEINCL	No

Accesorios opcionales



Pared trasera ANIMA

2000100338
SB450

Piezas de recambio



Guarnición de desagüe

2000103407
EANMX002