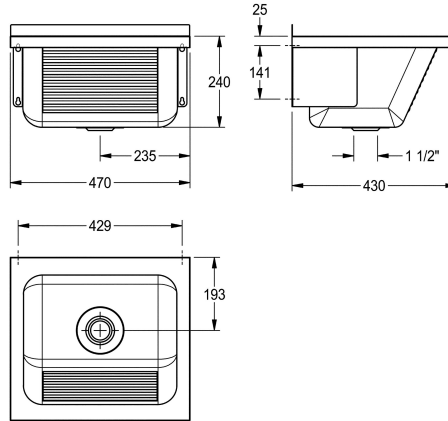


## KWC SIRIUS Fregadero

**Modell-Linie: SIRIUS | LTJ450**  
Cubetas inoxidable | Fregadero industrial



### KWC-No.

**2000057085**

Dimensiones 470 x 240 x 430 mm (an x al x pr)

Fregadero industrial universal para montaje a pared, acero inoxidable, acabado satinado, espesor del material de 0,8 mm, panel frontal con estrías longitudinales, válvula de desagüe de 1 1/2" centrada, con rebosadero, montante trasero de 30 mm, escuadras de pared previamente soldadas. Incluye tornillos de

acero inoxidable y tacos.

Opcional: rejilla abatible Z-SIRX001  
Puede retirarse. Apta para montaje lateral  
Dimensiones 470 x 270 x 430 mm (L x A x P)

### Datos técnicos

Altura trasera
Posición de la cubeta
Cubeta construcción
Altura de la cubeta
Tratamiento de la superficie del lavabo
Longitud de lavabo
Anchura de la cubeta
Escobillas
Bandeja
óxido
Material
Código
Espesor del material
Número de orificios de residuos
Tamaño de la salida
Profundidad
Altura
Anchura total
Rebosadero
Peto trasero
Escurridor
Aliviadero
Pared trasera
Sumidero
Cesta de sumidero

30 mm
Medio
Esquinas del radio
240 mm
Acabado satinado
340 mm
400 mm
Without brushes
No
Opcional
Acero inoxidable
1.4301
0.8 mm
1
G 1 1/2 B
430 mm
270 mm
470 mm
Si
No
Si
Si
componente de otra parte
No
No



## KWC SIRIUS

### Fregadero

**Modell-Linie: SIRIUS | LTJ450**

Cubetas inoxidable | Fregadero industrial

Acabado de superficie

Repisa grifos

Tipo de montaje

Tipo de fregadero industrial

Tipo de vertedero

Número de lavabos

Posición del desagüe

Vaciado desagüe

rebosadero incluido

Tamaño vertedero

Acabado satinado

No

Montaje a pared

Un fregadero de uso

Residuos de perforación

1

Centro

194 mm

Si

DN 40