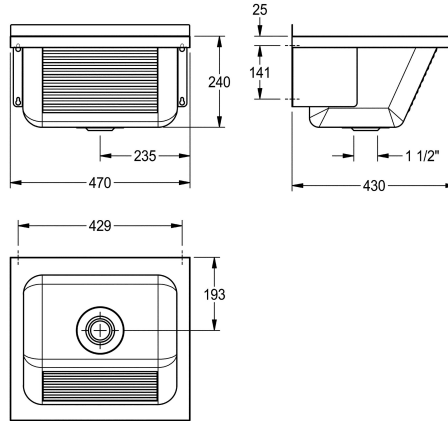


## KWC SIRIUS

Lavatoio

**Modell-Linie: SIRIUS | LTJ450**

Vasche di lavaggio | Lavelli multiuso



### KWC-No.

**2000057085**

Dimensioni 470 x 240 x 430 mm (L x A x P)

Lavatoio per installazione a parete, in acciaio inox 18/10, superficie satinata, spessore 0,8 mm. Lato frontale inclinato con lamiera corrugata, scarico centrale con filtro 1 1/2", con troppopieno, alzatina 30 mm, staffe integrate alla struttura. Incluso materiale di

fissaggio. In opzione griglia ribaltabile Z-SIRX.

Dimensioni 470 x 270 x 430 mm (L x A x P)

### Dati tecnici

Altezza paraspruzzi	30 mm
Posizione bacino	Centro
Formato vasca	Raggio di curvatura
Altezza vasca	240 mm
Finitura vasca	Finitura satinata
Profondità orizzontale della vasca	340 mm
Larghezza vasca	400 mm
Scopini	WITHOUT BRUSHES
Gocciolatoio o scolapiatti	No
Griglia	In opzione
Materiale	Acciaio inox
Codice materiale	1.4301
Spessore del materiale	0.8 mm
Quantità scarichi	1
Dimensione scarico	G 1 1/2 B
Profondità totale	430 mm
Altezza totale	270 mm
Larghezza complessiva	470 mm
Troppo pieno	Si
Altezza alzatina	No
Lamiera ondulata	Si
Connessione vasche	Si
Paraspruzzi	componente di un'altra parte
Scarico filtrante	No
Cestello dello scarico	No
Finitura della superficie	Finitura satinata

Altezza paraspruzzi	30 mm
Posizione bacino	Centro
Formato vasca	Raggio di curvatura
Altezza vasca	240 mm
Finitura vasca	Finitura satinata
Profondità orizzontale della vasca	340 mm
Larghezza vasca	400 mm
Scopini	WITHOUT BRUSHES
Gocciolatoio o scolapiatti	No
Griglia	In opzione
Materiale	Acciaio inox
Codice materiale	1.4301
Spessore del materiale	0.8 mm
Quantità scarichi	1
Dimensione scarico	G 1 1/2 B
Profondità totale	430 mm
Altezza totale	270 mm
Larghezza complessiva	470 mm
Troppo pieno	Si
Altezza alzatina	No
Lamiera ondulata	Si
Connessione vasche	Si
Paraspruzzi	componente di un'altra parte
Scarico filtrante	No
Cestello dello scarico	No
Finitura della superficie	Finitura satinata



## KWC SIRIUS

Lavatoio

**Modell-Linie: SIRIUS | LTJ450**

Vasche di lavaggio | Lavelli multiuso

Piano rubinetteria	No
Tipo di montaggio	Installazione a parete
Tipologia del lavello	Lavello multiuso
Tipologia del gruppo scarico	Scarico perforato
Numero di posti di lavaggio	1
Posizione del foro di scarico	Centro
Proiezione del foro di scarico	194 mm
gruppo di scarico incluso	Si
Dimensione dello scarico	DN 40
teamNumber	433011
sanitasTroeschNumber	7321 131