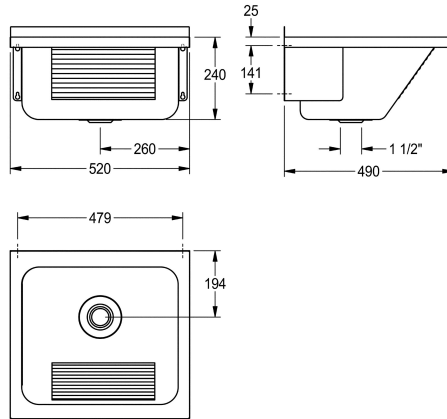


KWC SIRIUS Komora gospodarcza

Modell-Linie: SIRIUS | LTJ500
Komory gospodarcze | Komora wielofunkcyjna



KWC-No.

2000057087

Wymiary 520 x 240 x 490 mm (szer. x wys. x głęb.)

Uniwersalna komora gospodarcza. Montowana do ściany. Stal szlachetna, powierzchnia szlifowana matowa, grubość materiału 0,9 mm. Profilowana ściana przednia komory. Bez półki pod armaturę. Zatyczkowy, wyśrodkowany zestaw odpływowo-

przelewowy G 1 1/2 B oraz przelew. Listwa tylna wys. 30 mm. Zintegrowane wspomniki. W komplecie: zestaw montażowy.

Wymiary (szer. x wys. x głęb.): 520 x 240 x 490 mm

Dane techniczne

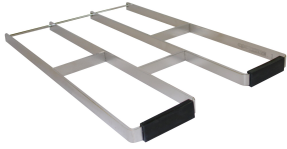
Wysokość tylnej ścianki przeciwbryzowej	30 mm
Umieszczenie komory	W środku
Konstrukcja komory	Zaokrąglone narożniki
Komora - głębokość komory	240 mm
Wykończenie powierzchni miski	Matowe
Głębokość komory	400 mm
Szerokość komory	450 mm
Szczotki	WITHOUT BRUSHES
Ociekacz lub półka	Nie
Ruszt	Nie
Materiał	Stal szlachetna
Kod materiałowy	1.4301
Grubość materiału	0.9 mm
Liczba otworów odpływowych	1
Średnica odpływu	G 1 1/2 B
Łączna głębokość	490 mm
Łączna wysokość	270 mm
Łączna szerokość	520 mm
Przelew	Tak
Tylna krawędź przyścienna	Nie
Tarka	Tak
Łącznik międzykomorowy	Tak
Ścianka tylna	Nie
Osadnik szlamu	Nie
Pojemnik na szlam	Nie
Wykończenie powierzchni	Matowe

KWC SIRIUS Komora gospodarcza

Modell-Linie: SIRIUS | LTJ500
Komory gospodarcze | Komora wielofunkcyjna

Półka na baterię	Nie
Rodzaj montażu	Montaż naścienny
Rodzaje zlewozmywaków gospodarczych	Zlewozmywak gospodarczy
Rodzaje zestawów odpływowych	Sitkowy zawór odpływowy
Liczba stanowisk umywalkowych	1
Pozycja ujścia	W środku
Długość wysięgu	194 mm
Zestaw odpływowy w komplecie	Tak
Wielkość zaworu odpływowego	DN 40

Akcesoria opcjonalne



Składany ruszt

2000102678
ZSIRX001