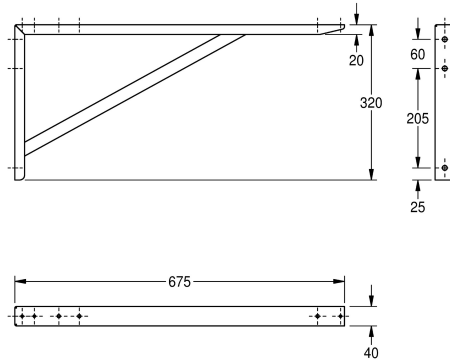


KWC MAXIMA

Staffa

Modell-Linie: MAXIMA | MAXB700

Lavelli professionali | Accessori per lavelli professionali



KWC-No.

2000057094

Staffa singola in acciaio al nichel-cromo

Staffa per lavelli professionali KWC, in acciaio inox 18/10, finitura satinata, spessore 1,5 mm, inclusi viti e tasselli.

Dati tecnici

| | |
|---------------------------|------------------------|
| Materiale | Acciaio inox |
| Codice materiale | 1.4301 |
| Spessore del materiale | 1.5 mm |
| Profondità totale | 675 mm |
| Altezza totale | 320 mm |
| Larghezza complessiva | 40 mm |
| Finitura della superficie | Finitura satinata |
| Tipo di montaggio | Installazione a parete |