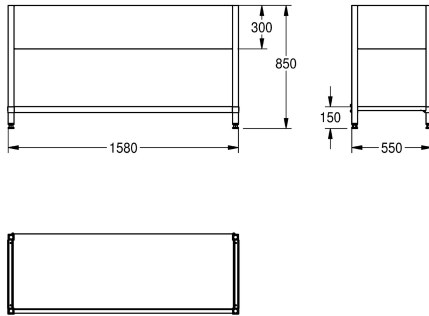


KWC

Basamento MAXIMA per Maxima

Modell-Linie: MAXIMA | MAXF160-60

Lavelli professionali | Accessori per lavelli professionali



KWC-No.

2000057101

Basamento per fissaggio con viti in acciaio al nichel-cromo

2000057104

Basamento per fissaggio con viti in acciaio al nichel-cromo

2000057106

Basamento fissaggio con viti in acciaio al nichel-cromo

2000057108

Basamento per fissaggio con viti in acciaio al nichel-cromo

2000057112

Basamento per fissaggio con viti in acciaio al nichel-cromo

2000057114

Basamento per fissaggio con viti in acciaio al nichel-cromo

2000057117

Basamento per fissaggio con viti in acciaio al nichel-cromo

2000057118

Basamento per fissaggio con viti in acciaio al nichel-cromo

2000057120

Basamento per fissaggio con viti in acciaio al nichel-cromo

2000057122

Basamento per fissaggio con viti in acciaio al nichel-cromo

2000057124

Basamento per fissaggio con viti in acciaio al nichel-cromo

2000057126

Basamento per fissaggio con viti in acciaio al nichel-cromo

Larghezza complessiva

1,180 mm

1,180 mm

1,380 mm

1,380 mm

1,580 mm

1,980 mm

1,980 mm

2,580 mm

2,580 mm

580 mm

680 mm

680 mm

Basamento per lavelli professionali KWC, in acciaio inox 18/10, finitura satinata, spessore 1,0 mm, con rivestimento perimetrale da 300 mm, piedini 40x40 mm e altezza regolabile fino a 25 mm, traversa di

rinforzo posteriore per una maggiore stabilità, incluso materiale di fissaggio.

Per lavatoi MAXS (profondità 600 mm, larghezza 1600 mm)

Dati tecnici

Materiale

Acciaio inox

Codice materiale

1.4301

Spessore del materiale

1 mm

Profondità totale

550 mm

Altezza totale

850 mm

Larghezza complessiva

1,580 mm

Finitura della superficie

Finitura satinata

Tipo di montaggio

NO-MOUNTING



KWC

Basamento MAXIMA per Maxima

Modell-Linie: MAXIMA | MAXF160-60

Lavelli professionali | Accessori per lavelli professionali

teamNumber

0