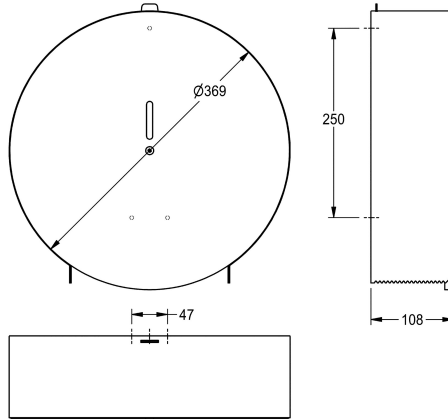


KWC WC-Großrollenhalter

Modell-Linie: ACCESSOIRES | CHR670
Accessories | WC-Rollenhalter



KWC-Nr.

2000057141

Abmessungen 369 x 369 x 108 mm (B x H x T)

WC-Großrollenhalter, für Aufputzmontage, Chromnickelstahl, Oberfläche seidenmatt, Materialstärke 0,9 mm, geschlossenes rundes Gehäuse mit Sichtfenster, Papierausgabe mit zwei gezahnten Abrisskanten links und rechts, Verschluss durch

Inbusschraube, für eine Großrolle bis maximal 350 mm (D), inklusive Befestigungsmaterial und Inbusschlüssel für Sicherheitspin.

Abmessungen 369 x 369 x 108 mm (B x H x T)

Technische Daten

maximale Tiefe/Durchmesser Ver	350 mm
maximale Breite Verbrauchsmate	100 mm
Füllmenge	1
Füllmenge ME	Rollen
Schloss	Spindelschloss
Material	Edelstahl
Materialtyp	1.4301 Chromnickelstahl V2A
Materialstärke	0.9 mm
Gesamttiefe	108 mm
Gesamthöhe	369 mm
Gesamtbreite	369 mm
Spindel	ja
Oberflächenbehandlung	seidenmatt
Art der Befestigung	geschraubt
Art der Montage	Wandmontage