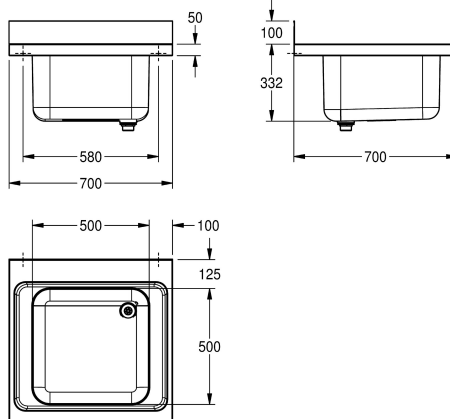


KWC MAXIMA

Zlewozmywak przemysłowy

Modell-Linie: MAXIMA | MAXL100-70

Zlewozmywaki przemysłowe | Zlewozmywaki przemysłowe



KWC-No.

2000057144

Wymiary 700 x 432 x 700 mm (szer. x wys. x głęb.), wymiary komory 500 x 300 x 500 mm (szer. x wys. x głęb.)

Zlewozmywak przemysłowy do montażu w blacie lub montażu naściennego. Stal szlachetna, powierzchnie szlifowane matowe, grubość materiału 1 mm. Głęboko tłoczona, bezspoinowo wstawiana niecka bez przelewu. Półka amatorsowa 100 mm. Odpływ 1 1/2" dwuczęściowy z rurą przelewową perforowaną ze stali szlachetnej i rurą z tworzywa sztucznego. Tylna krawędź

przyścienna 100 mm. Wsporniki montażowe dostępne osobno. Otwory do montażu ściennego.

Wymiary (szer. x wys. x głęb.): 700 x 432 x 700 mm

Dane techniczne

Komora - głębokość komory

300 mm

Wykończenie powierzchni miski

Matowe

Głębokość komory

500 mm

Szerokość komory

500 mm

Ociekacz lub półka

Nie

Materiał

Stal szlachetna

Kod materiałowy

1.4301

Grubość materiału

1 mm

Zapobieganie hałasowi

Tak

Łączna głębokość

700 mm

Łączna wysokość

432 mm

Łączna szerokość

700 mm

Tylna krawędź przyścienna

Tak

Wykończenie powierzchni

Matowe

Półka na baterię

Tak

Rodzaj montażu

Montaż na produkcie

Pozycja ujęcia

Narożnik tylny prawy

Długość wysięgu

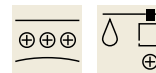
216 mm

Zestaw odpływowy w komplecie

Tak

Wielkość zaworu odpływowego

DN 40



Akcesoria opcjonalne

KWC MAXIMA

Zlewozmywak przemysłowy

Modell-Linie: MAXIMA | MAXL100-70

Zlewozmywaki przemysłowe | Zlewozmywaki przemysłowe



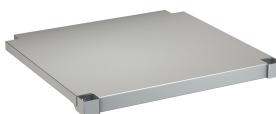
MAXIMA Wspornik

2000057094
MAXB700



MAXIMA Podstawa do Maxima

2000057126
MAXF70-70



MAXIMA Półka do Maxima

2000100002
MAXT70-70