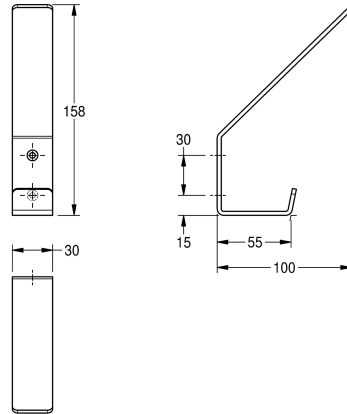


## KWC Kleiderhaken

Modell-Linie: ACCESSOIRES | CHR690  
Accessories | Kleiderhaken



### KWC-Nr.

**2000057150**

Abmessungen 30 x 158 x 100 mm (B x H x T)

Doppel-Kleiderhaken, für Aufputzmontage, Chromnickelstahl, Oberfläche seidenmatt, Materialstärke 2,0 mm, zwei Bohrungen für Schraubbefestigung, inklusive Befestigungsmaterial.

Abmessungen 30 x 158 x 100 mm (B x H x T)

### Technische Daten

|                       |                             |
|-----------------------|-----------------------------|
| Anzahl der Haken      | 2                           |
| Material              | Edelstahl                   |
| Materialtyp           | 1.4301 Chromnickelstahl V2A |
| Materialstärke        | 2 mm                        |
| Gesamttiefe           | 100 mm                      |
| Gesamthöhe            | 158 mm                      |
| Gesamtbreite          | 30 mm                       |
| Oberflächenbehandlung | seidenmatt                  |
| Art der Befestigung   | geschraubt                  |
| Art der Montage       | Wandmontage                 |