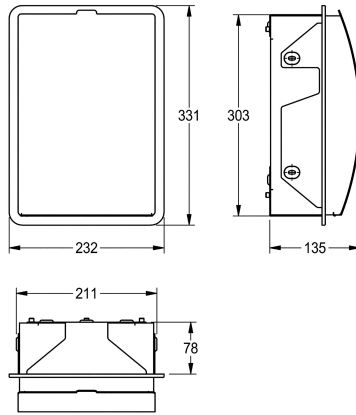


KWC STRATOS Sanitetsbehållare

Modell-Linie: STRATOS | STRX611E
Sanitetsutrustning | Sanitetsbehållare



KWC-No.

2000057376

Dimensions 232 x 331 x 134 mm (W x H x D)

Sanitetsbehållare för dambindor och mindre avfall för inbyggnad, rostfritt stål, satin yta, front med InnoxPlus yta för att minska fingeravtryck och underlätta rengöring, (lätt att rengöra).

godstjocklek 1.5 mm, rundad profil, volym 3.8 liter vikbart självstängande lock med gångjärn, urtagbar plastbehållare, levereras med rostfria skruv och plugg.

Technical Data

Pås klämma
Fyllnads volym
Lock
Lås
Material
Materialkod
Material tjocklek
Övergripande djup
Total höjd
Total bredd
Ytbehandling
Typ av fixering
Typ av montering

Nej
3.8 Liter
Ja
NO-LOCK
Rostfritt stål
1.4301
1.5 mm
135 mm
331 mm
232 mm
INOXPLUS
Skruv
Infälld montering

**INOX
PLUS**