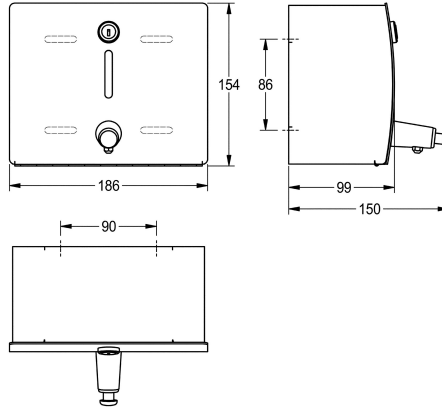


KWC STRATOS Seifenspender für Aufputzmontage

Modell-Linie: STRATOS | STRX619
Accessories | Seifenspender



KWC-Nr.

2000057382

Abmessungen 186 x 154 x 142 mm (B x H x T)

Seifenspender, für Aufputzmontage, Chromnickelstahl, Oberfläche seidenmatt, Materialstärke 1,5 mm, gebogene Front mit InoxPlus Oberflächenveredelung zur Reduzierung von Fingerabdrücken und besserer Reinigungseigenschaft (easy to clean), mit Sichtfenster und Druckknopf für Betätigung von vorne, Zylinderschloss mit KWC

Einheitschlüssel, geeignet für Flüssigseife und Lotionen, 1-Liter-Nachfüllbehälter, inklusive Edelstahlschrauben und Dübel.

Abmessungen 186 x 154 x 150 mm (B x H x T)

Technische Daten

Füllmenge	1
Füllmenge Me	Liter
Schloss	Zylinderschloss
Material	Edelstahl
Materialtyp	1.4301 Chromnickelstahl V2A
Materialstärke	1.5 mm
Gesamttiefe	150 mm
Gesamthöhe	154 mm
Gesamtbreite	186 mm
Oberflächenbehandlung	seidenmatt
Oberflächenbehandlung	InoxPlus (antifingerprint)
Art des Verbrauchsmaterials	Flüssigseife
Art der Befestigung	geschraubt
Art der Montage	Wandmontage
Art der Bedienung	manueller Betrieb
Typ des Seifentanks/-Pumpe	integrierter, nachfüllbarer Ta
teamNumber	572530
sanitasTroeschNumber	4621 208

Füllmenge	1
Füllmenge Me	Liter
Schloss	Zylinderschloss
Material	Edelstahl
Materialtyp	1.4301 Chromnickelstahl V2A
Materialstärke	1.5 mm
Gesamttiefe	150 mm
Gesamthöhe	154 mm
Gesamtbreite	186 mm
Oberflächenbehandlung	seidenmatt
Oberflächenbehandlung	InoxPlus (antifingerprint)
Art des Verbrauchsmaterials	Flüssigseife
Art der Befestigung	geschraubt
Art der Montage	Wandmontage
Art der Bedienung	manueller Betrieb
Typ des Seifentanks/-Pumpe	integrierter, nachfüllbarer Ta
teamNumber	572530
sanitasTroeschNumber	4621 208

INOX PLUS

Verbrauchsmaterial

KWC STRATOS

Seifenspender für Aufputzmontage

Modell-Linie: STRATOS | STRX619
Accessories | Seifenspender



Flüssigseife

2030058103
SO1LP

Flüssigseife 10L

2000057168
SO10L
