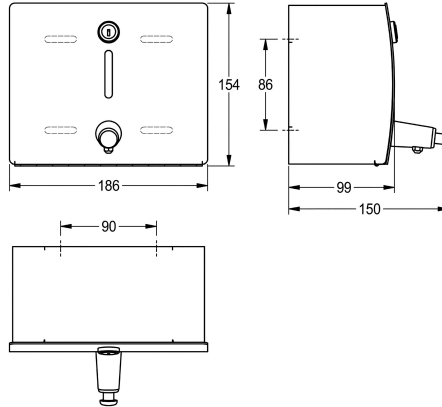


## KWC STRATOS Seifenspender für Aufputzmontage

Modell-Linie: STRATOS | STRX619  
Accessories | Seifenspender



### KWC-Nr.

**2000057382**

Abmessungen 186 x 154 x 142 mm (B x H x T)

Seifenspender, für Aufputzmontage, Chromnickelstahl, Oberfläche seidenmatt, Materialstärke 1,5 mm, gebogene Front mit InoxPlus Oberflächenveredelung zur Reduzierung von Fingerabdrücken und besserer Reinigungseigenschaft (easy to clean), mit Sichtfenster und Druckknopf für Betätigung von vorne, Zylinderschloss mit KWC

Einheitschlüssel, geeignet für Flüssigseife und Lotionen, 1-Liter-Nachfüllbehälter, inklusive Edelstahlschrauben und Dübel.

Abmessungen 186 x 154 x 150 mm (B x H x T)

### Technische Daten

Füllmenge	1
Füllmenge ME	Liter
Schloss	Zylinderschloss
Material	Edelstahl
Materialtyp	1.4301 Chromnickelstahl V2A
Materialstärke	1.5 mm
Gesamttiefe	150 mm
Gesamthöhe	154 mm
Gesamtbreite	186 mm
Oberflächenbehandlung	seidenmatt
Oberflächenveredelung	InoxPlus (antifingerprint)
Art des Verbrauchsmaterials	Flüssigseife
Art der Befestigung	geschraubt
Art der Montage	Wandmontage
Art der Bedienung	manueller Betrieb
Typ des Seifentanks/-pumpe	integrierter, nachfüllbarer Ta

Füllmenge	1
Füllmenge ME	Liter
Schloss	Zylinderschloss
Material	Edelstahl
Materialtyp	1.4301 Chromnickelstahl V2A
Materialstärke	1.5 mm
Gesamttiefe	150 mm
Gesamthöhe	154 mm
Gesamtbreite	186 mm
Oberflächenbehandlung	seidenmatt
Oberflächenveredelung	InoxPlus (antifingerprint)
Art des Verbrauchsmaterials	Flüssigseife
Art der Befestigung	geschraubt
Art der Montage	Wandmontage
Art der Bedienung	manueller Betrieb
Typ des Seifentanks/-pumpe	integrierter, nachfüllbarer Ta

**INOX PLUS**

### Verbrauchsmaterial

## KWC STRATOS

Seifenspender für Aufputzmontage

Modell-Linie: **STRATOS | STRX619**  
Accessories | Seifenspender



### Flüssigseife

---

**2030058103**  
SO1LP

---

### Flüssigseife 10L

---

**2000057168**  
SO10L

---