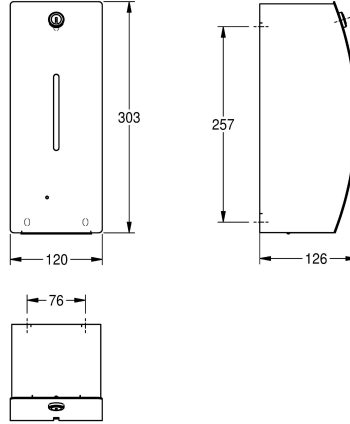


KWC STRATOS

Dispensador electrónico de jabón

Modell-Linie: STRATOS | STRX625

Accesorios | Dispensador de jabón



KWC-No.

2000057388

Dimensiones 120 x 303 x 126 mm (an x al x pr)

STRATOS Dispensador de jabón electrónico sin contacto para montaje a pared, acero inoxidable, superficie de terminado satin, frente con tratamiento anti-huellas InoxPlus® que facilita la limpieza (easy to clean), grueso del material 1,5 mm, cubierta frontal curva, cerradura de cilindro con llave KWC estándar, ventanilla de inspección en el frente, sensor de infrarrojos para funcionamiento sin contacto, indicador luminoso rojo para el estado

de las baterías, incluye 6 pilas alcalinas AA de 1,5 V, apto para jabón líquido y lociones, depósito para jabón de 800 ml, cantidad dispensada en función del jabón utilizado entre 0,6 y 1,1 ml, altura de montaje >300 mm sobre lavamanos o encimera, material de fijación incluido.

Dimensiones 120 x 303 x 126 mm (L x A x P)

Datos técnicos

Cantidad de llenado
Capacidad de carga
Cerradura
Material
Código
Espesor del material
Número de baterías
Profundidad
Altura
Anchura total
Acabado de superficie
Tratamiento de superficie
Tipo de batería
Tipo de consumibles
Tipo de fijación
Tipo de montaje
Tipo de operación
Tipo de dispensador de jabón

800
ml
Cerradura principal
Acero inoxidable
1.4301
1.5 mm
6
126 mm
303 mm
120 mm
Acabado satinado
INOXPLUS
batería
Jabón líquido
Tornillo
Montaje a pared
SENSOR-OPERATION
Depósito rellenable integrado

INOX PLUS

Accesorios opcionales

KWC STRATOS

Dispensador electrónico de jabón

Modell-Linie: STRATOS | STRX625

Accesorios | Dispensador de jabón



Tubo dispensador

2000103334
EACCS057



Soporte Premium

2030062801
GLX2020

Consumibles



Jabón líquido

2030058103
SO1LP



Jabón líquido

2000057168
SO10L