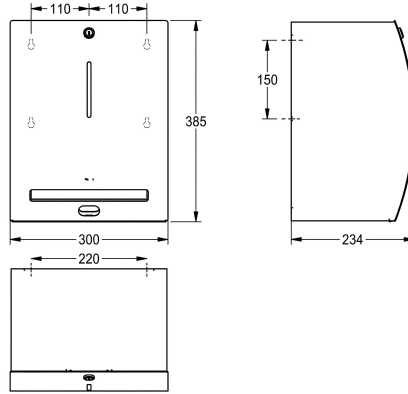


KWC STRATOS

Dispensador electrónico de toallas de papel

Modell-Linie: STRATOS | STRX630

Accesorios | Dispensador de papel



KWC-No.

2000057390

Dimensiones 300 x 385 x 234 mm (an x al x pr)

Dispensador electrónico de toallas de papel para montaje a pared, en acero inoxidable, acabado satinado con tratamiento antihuellas InoxPlus®, minimiza la visibilidad de huellas y manchas y facilita la limpieza. Espesor de material 1,5 mm, diseño frontal de forma redondeada, cerradura con llave standard KWC. Dosificación de papel mediante sensor de infrarrojos y accesorio de corte integrado, incluye 4 pilas standard D 1,5 V (=6 V), prácticamente sin

mantenimiento y fácil reposición de papel. Para rollos de máximo 205 mm de ancho y 220 mm de diámetro máximo. Longitud del papel dispensado ajustable a 200, 250 y 300 mm. Tornillería en acero inoxidable.

Dimensiones 300 x 383 x 234 mm (L x A x P)

Datos técnicos

Profundidad/diámetro máx. de los elementos de recambio

220 mm

Ancho máx. de los elementos de recambio

205 mm

Cantidad de llenado

1

Capacidad de carga

Rollos

Cerradura

Cerradura principal

Material

Acero inoxidable

Código

1.4301

Espesor del material

1.5 mm

Número de baterías

4

Profundidad

234 mm

Altura

385 mm

Anchura total

300 mm

Acabado de superficie

Acabado satinado

Tratamiento de superficie

INOXPLUS

Tipo de batería

D Mono de la batería de 1,5 V

Tipo de consumibles

Rollo de papel

Tipo de fijación

Tornillo

Tipo de montaje

Montaje a pared

Tipo de operación

SENSOR-OPERATION

**INOX
PLUS**