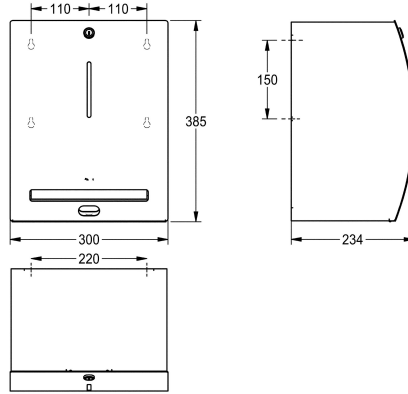


## KWC STRATOS

### Kosketusvapaa paperipyheannostelija

#### Modell-Linie: STRATOS | STRX630

Saniteettivarusteet julkisiin tiloihin | Paperipyheannostelijat



#### KWC-No.

**2000057390**

Ruostumatonta terästä, satiinpinta

Kosketusvapaa paperipyheannostelija pinta-asennukseen, ruostumatonta terästä, satiinpinta, edessä InoxPlus® pintakäsittely sormenjälkien vähentämiseksi ja siivottavuuden helpottamiseksi, materiaalin vahvuus 1,5 mm, kaareva etukansi, sylinterilukko KWC standardiavaimella, infrapunasensori kosketusvapaa toimintaa varten. Rakenteessa repäisyreuna,

mukana 4 kpl standardi D 1.5 V paristoa, huoltovapaa mekanismi ja helppo paperirullan vaihtomekanismi, rullille, joiden max. leveys 205 mm ja max. halkaisija 220 mm, paperin pituus säädettävissä 200, 250 ja 300 mm:iin, mukana teräsrullit ja tartuntaosat.

Mitat 300 x 385 x 234 mm (L x K x S)

#### Tekniset tiedot

Osan maksimi syvyys/halkaisija	220 mm
Osan maksimi leveys	205 mm
Täyttömäärä	1
Täyttömäärä yksikköä	Rullat
Lukko	Avain lukko
Materiaali	Ruostumaton teräs
Rst teräslaji	1.4301
Materiaalin vahvuus	1.5 mm
Paristojen lukumäärä	4
Kokonaissyvyys	234 mm
Kokonaiskorkeus	385 mm
Kokonaisleveys	300 mm
Pinnan viimeistely	Satiinipintainen
Pintakäsittely	INOXPLUS
Pariston tyyppi	D Mono paristo 1,5 V
Kulutuksen tyyppi	Paperi rulla
Kiinnitystapa	Ruuvi
Asennustapa	Seinäasennus
Toiminta tapa	Kosketusvapaa
IviCode	0

**INOX  
PLUS**