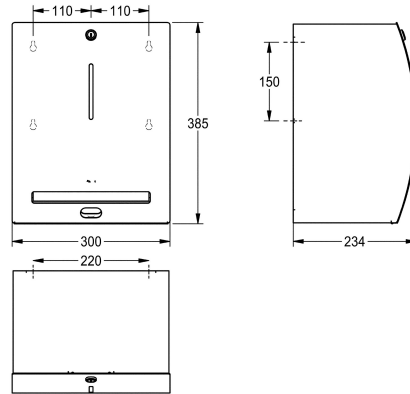


KWC STRATOS

Distributore di salviette asciugamani elettronico

Modell-Linie: STRATOS | STRX630

Accessori | Distributori di salviette asciugamani



KWC-No.

2000057390

Dimensioni 300 x 385 x 234 mm (L x A x P)

Distributore di salviette asciugamani elettronico, installazione a parete, in acciaio inox 18/10, superficie satinata, parte frontale con finitura anti impronta InoxPlus, spessore: 1,5 mm. Pannello frontale bombato. Serratura a cilindro con chiave standard KWC.

Azionamento ad infrarossi per un utilizzo senza contatto. Bordo di strappo integrato. 4 pile standard D 1,5 V. Sistema di sostituzione

facile del rotolo di carta. Per rotoli di larghezza massima 210 mm e diametro massimo 220 mm. Lunghezza carta regolabile da 200, 250 e 300 mm. Inclusi viti e tasselli di fissaggio.

Dimensioni 300 x 385 x 234 mm (L x A x P)

Dati tecnici

Profondità massima/diametro del prodotto

220 mm

Larghezza massima del prodotto

205 mm

Capacità

1

Capacità uom

Rotoli

Serratura

Serratura a chiave

Materiale

Acciaio inox

Codice materiale

1.4301

Spessore del materiale

1.5 mm

Quantità batterie

4

Profondità totale

234 mm

Altezza totale

385 mm

Larghezza complessiva

300 mm

Finitura della superficie

Finitura satinata

Trattamento della superficie

INOXPLUS

Tipo batterie

Mono batteria 1,5V D

Tipo di consumabili

Rotolo di carta

Tipo di fissaggio

Vite

Tipo di montaggio

Installazione a parete

Funzionamento

Funzionamento a sensore

**INOX
PLUS**