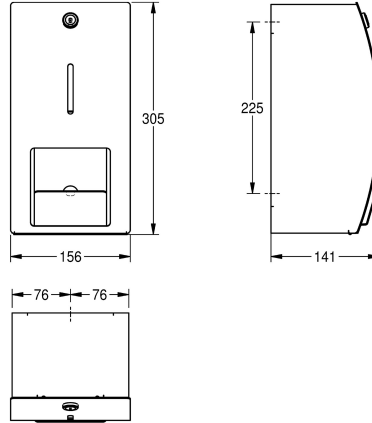


KWC STRATOS WC-Rollenhalter für Aufputzmontage

Modell-Linie: **STRATOS | STRX671**
Accessories | WC-Rollenhalter



KWC-Nr.

2000057395

Abmessungen 156 x 305 x 141 mm (B x H x T)

WC-Doppelrollenhalter ohne Spindelssystem, für Aufputzmontage, Chromnickelstahl, Oberfläche seidenmatt, Materialstärke 1,5 mm, Front mit InoxPlus Oberflächenveredelung zur Reduzierung von Fingerabdrücken und mit besseren Reinigungseigenschaften (easy to clean), geschlossenes Gehäuse mit gebogener Front und Sichtfenster, Zylinderschloss mit KWC Einheitschlüssel, für zwei

Rollen bis maximal 120 mm (D), zweite Rolle fällt beim Aufklappen der Lasche in Spenderposition, inklusive Edelstahlschrauben und Dübel.

Abmessungen 156 x 305 x 141 mm (B x H x T)

Technische Daten

| | |
|---|-----------------------------|
| Maximale Tiefe/Durchmesser Verbrauchsmaterial | 120 mm |
| Maximale Breite Verbrauchsmaterial | 100 mm |
| Füllmenge | 2 |
| Füllmenge Me | Rollen |
| Schloss | Zylinderschloss |
| Material | Edelstahl |
| Materialtyp | 1.4301 Chromnickelstahl V2A |
| Materialstärke | 1.5 mm |
| Gesamttiefe | 141 mm |
| Gesamthöhe | 305 mm |
| Gesamtbreite | 156 mm |
| Spindel | nein |
| Oberflächenbehandlung | InoxPlus (antifingerprint) |
| Art der Befestigung | geschraubt |
| Art der Montage | Wandmontage |
| teamNumber | 0 |

**INOX
PLUS**