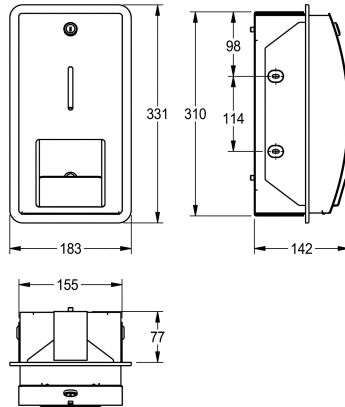


KWC STRATOS WC-Rollenhalter für Unterputzmontage

Modell-Linie: **STRATOS | STRX671E**
Accessories | WC-Rollenhalter



KWC-Nr.

2000057396

Abmessungen 183 x 331 x 142 mm (B x H x T)

WC-Doppelrollenhalter ohne Spindelssystem, für Unterputzmontage, Chromnickelstahl, Oberfläche seidenmatt, Materialstärke 1,5 mm, Front mit InoxPlus Oberflächenveredelung zur Reduzierung von Fingerabdrücken und mit besseren Reinigungseigenschaften (easy to clean), geschlossenes Gehäuse mit gebogener Front und Sichtfenster, Zylinderschloss mit KWC Einheitschlüssel, für zwei

Rollen bis maximal 120 mm (D), zweite Rolle fällt beim Aufklappen der Lasche in Spenderposition, inklusive Edelstahlschrauben und Dübel.

Abmessungen 183 x 331 x 142 mm (B x H x T)

Technische Daten

Maximale Tiefe/Durchmesser Verbrauchsmaterial

120 mm

Maximale Breite Verbrauchsmaterial

115 mm

Füllmenge

2

Füllmenge Me

Rollen

Schloss

Zylinderschloss

Material

Edelstahl

Materialtyp

1.4301 Chromnickelstahl V2A

Materialstärke

1.5 mm

Gesamttiefe

142 mm

Gesamthöhe

331 mm

Gesamtbreite

183 mm

Spindel

nein

Oberflächenbehandlung

InoxPlus (antifingerprint)

Art der Befestigung

geschraubt

Art der Montage

Wandmontage

teamNumber

0

**INOX
PLUS**