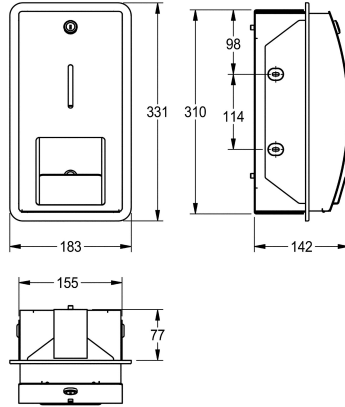


KWC STRATOS Portarrollos para inodoro

Modell-Linie: STRATOS | STRX671E
Accesorios | Portarrollos



KWC-No.

2000057396

Dimensiones 183 x 331 x 142 mm (an x al x pr)

Portarrollos para montaje empotrado a pared en acero inoxidable, acabado pulido satinado con tratamiento antihuellas Inox Plus, minimiza la visibilidad de huellas y manchas y facilita la limpieza. Material de 1,5 mm de espesor. Tapa de diseño de forma redondeada con visor, cerradura KWC con llave standard. Para 2

rollos con diámetro de max. 120 mm. Rollo de reserva no visible que alcanza la posición de utilización al abrir la tapa. Incluye material de fijación para montaje.

Dimensiones 183 x 331 x 142 mm (L x A x P)

Datos técnicos

Profundidad/diámetro máx. de los elementos de recambio	120 mm
Ancho máx. de los elementos de recambio	115 mm
Cantidad de llenado	2
Capacidad de carga	Rollos
Cerradura	Cerradura principal
Material	Acero inoxidable
Código	1.4301
Espesor del material	1.5 mm
Profundidad	142 mm
Altura	331 mm
Anchura total	183 mm
Husillo	No
Tratamiento de superficie	INOXPLUS
Tipo de fijación	Tornillo
Tipo de montaje	Montaje a pared

Profundidad/diámetro máx. de los elementos de recambio	120 mm
Ancho máx. de los elementos de recambio	115 mm
Cantidad de llenado	2
Capacidad de carga	Rollos
Cerradura	Cerradura principal
Material	Acero inoxidable
Código	1.4301
Espesor del material	1.5 mm
Profundidad	142 mm
Altura	331 mm
Anchura total	183 mm
Husillo	No
Tratamiento de superficie	INOXPLUS
Tipo de fijación	Tornillo
Tipo de montaje	Montaje a pared

**INOX
PLUS**