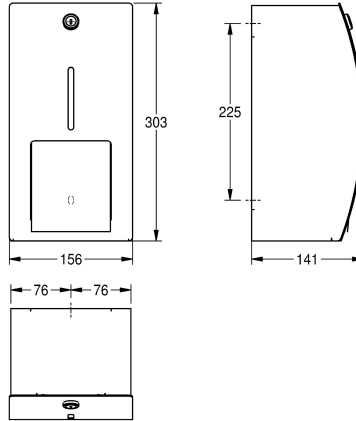


KWC STRATOS WC-Rollenhalter für Aufputzmontage

Modell-Linie: **STRATOS | STRX672**
Accessories | WC-Rollenhalter



KWC-Nr.

2000057399

Abmessungen 156 x 303 x 141 mm (B x H x T)

WC-Doppelrollenhalter mit Spindelsystem, für Aufputzmontage, Chromnickelstahl, Oberfläche seidenmatt, Materialstärke 1,5 mm, Front mit InoxPlus Oberflächenveredelung zur Reduzierung von Fingerabdrücken und mit besseren Reinigungseigenschaften (easy to clean), geschlossenes Gehäuse mit gebogener Front, Zylinderschloss mit KWC Einheitschlüssel, für zwei Rollen bis

maximal 120 mm (D), Reserverolle fällt nach Verbrauch der ersten Rolle automatisch in Spenderposition, Reserverolle nicht sichtbar, inklusive Edelstahlschrauben und Dübel.

Abmessungen 156 x 303 x 141 mm (B x H x T)

Technische Daten

Maximale Tiefe/Durchmesser Verbrauchsmaterial

120 mm

Maximale Breite Verbrauchsmaterial

100 mm

Füllmenge

2

Füllmenge Me

Rollen

Schloss

Zylinderschloss

Material

Edelstahl

Materialtyp

1.4301 Chromnickelstahl V2A

Materialstärke

1.5 mm

Gesamttiefe

141 mm

Gesamthöhe

303 mm

Gesamtbreite

156 mm

Spindel

ja

Oberflächenbehandlung

InoxPlus (antifingerprint)

Art der Befestigung

geschraubt

Art der Montage

Wandmontage

teamNumber

572563

sanitasTroeschNumber

4621 265

**INOX
PLUS**