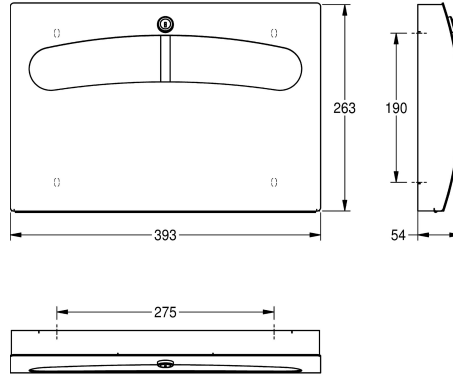


KWC STRATOS WC-Sitzpapierspender

Modell-Linie: STRATOS | STRX680
Accessories | WC-Sitzpapierspender



KWC-Nr.

2000057401

Abmessungen 393 x 263 x 54 mm (B x H x T)

Toilettensitzpapierspender, für Aufputzmontage, Chromnickelstahl, Oberfläche seidenmatt, Materialstärke 1,5 mm, Front mit InoxPlus Oberflächenveredelung zur Reduzierung von Fingerabdrücken und mit besseren Reinigungseigenschaften (easy to clean), gebogene Front mit ovaler Öffnung, Zylinderschloss mit KWC Einheitschlüssel,

für KWC Sitzpapier E-STRX680 oder passende, inklusive Edelstahlschrauben und Dübel.

Abmessungen 393 x 263 x 54 mm (B x H x T)

Technische Daten

Füllmenge
Füllmenge ME
Schloss
Material
Materialtyp
Materialstärke
Gesamttiefe
Gesamthöhe
Gesamtbreite
Oberflächenbehandlung
Oberflächenveredelung
Art des Verbrauchsmaterials
Art der Befestigung
Art der Montage
Art der Bedienung
IgPosNumber

200
Stücke
Zylinderschloss
Edelstahl
1.4301 Chromnickelstahl V2A
1,5 mm
54 mm
263 mm
393 mm
seidenmatt
InoxPlus (antifingerprint)
Toilettensitz-Papier
geschraubt
Wandmontage
manueller Betrieb
63FF53A

INOX PLUS

Verbrauchsmaterial



KWC STRATOS WC-Sitzpapierspender

Modell-Linie: **STRATOS | STRX680**
Accessories | WC-Sitzpapierspender



STRATOS WC-Sitzpapier

2000100018
E-STRX680
