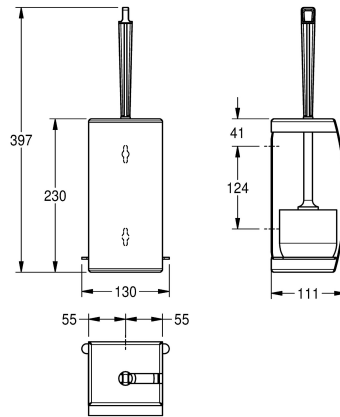


KWC STRATOS WC-Bürstenhalter

Modell-Linie: STRATOS | STRX687
Accessories | WC-Bürstenhalter



KWC-Nr.

2000057403

STRATOS WC-Bürstenhalter, Abmessungen 130 x 397 x 111 mm (B x H x T)

WC-Bürstenhalter, für Aufputzmontage, Chromnickelstahl, Oberfläche seidenmatt, Materialstärke 1,5 mm, Front mit InoxPlus Oberflächenveredelung zur Reduzierung von Fingerabdrücken und mit besseren Reinigungseigenschaften (easy to clean), gebogene Front, nach vorne geschlossenes Gehäuse, weiße Nylonbürste mit

Randreiniger, Bürstenentnahmeöffnung links oder rechts je nach Montage, entnehmbare Plastikabtropfschale, inklusive Edelstahl-schrauben und Dübel.

Abmessungen 110 x 397 x 110 mm (B x H x T)

Technische Daten

Bürstenfarbe
Material
Materialtyp
Materialstärke
Gesamttiefe
Gesamthöhe
Gesamtbreite
Oberflächenbehandlung
Oberflächenveredelung
Bürstenart
Art der Befestigung
Art der Montage
IgPosNumber

weiss
Edelstahl
1.4301 Chromnickelstahl V2A
1,5 mm
110 mm
230 mm
110 mm
seidenmatt
InoxPlus (antifingerprint)
Nylon
geschraubt
Wandmontage
63FF56A

INOX PLUS

Optionales Zubehör



KWC STRATOS WC-Bürstenhalter

Modell-Linie: **STRATOS | STRX687**
Accessories | WC-Bürstenhalter

WC-Bürste

2000100020
E-STRX687

Ersatzteile



Nylon WC-Bürste

2000100019
E-BS686
