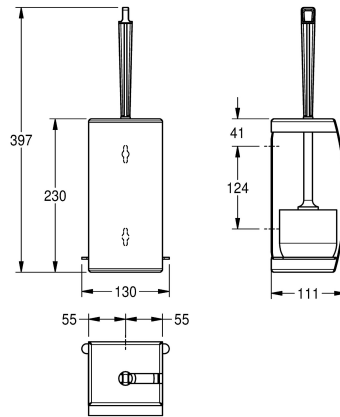


KWC STRATOS WC-Bürstenhalter

Modell-Linie: STRATOS | STRX687
Accessories | WC-Bürstenhalter



KWC-Nr.

2000057403

STRATOS WC-Bürstenhalter, Abmessungen 130 x 397 x 111 mm (B x H x T)

WC-Bürstenhalter, für Aufputzmontage, Chromnickelstahl, Oberfläche seidenmatt, Materialstärke 1,5 mm, Front mit InoxPlus Oberflächenveredelung zur Reduzierung von Fingerabdrücken und mit besseren Reinigungseigenschaften (easy to clean), gebogene Front, nach vorne geschlossenes Gehäuse, weiße Nylonbürste mit

Randreiniger, Bürstenentnahmeöffnung links oder rechts je nach Montage, entnehmbare Plastikabtropfschale, inklusive Edelstahl-schrauben und Dübel.

Abmessungen 110 x 397 x 110 mm (B x H x T)

Technische Daten

Bürstenfarbe	weiss
Material	Edelstahl
Materialtyp	1.4301 Chromnickelstahl V2A
Materialstärke	1.5 mm
Gesamttiefe	110 mm
Gesamthöhe	230 mm
Gesamtbreite	110 mm
Oberflächenbehandlung	seidenmatt
Oberflächenbehandlung	InoxPlus (antifingerprint)
Bürstenart	Nylon
Art der Befestigung	geschraubt
Art der Montage	Wandmontage
teamNumber	572565
sanitasTroeschNumber	4621 280

Bürstenfarbe	weiss
Material	Edelstahl
Materialtyp	1.4301 Chromnickelstahl V2A
Materialstärke	1.5 mm
Gesamttiefe	110 mm
Gesamthöhe	230 mm
Gesamtbreite	110 mm
Oberflächenbehandlung	seidenmatt
Oberflächenbehandlung	InoxPlus (antifingerprint)
Bürstenart	Nylon
Art der Befestigung	geschraubt
Art der Montage	Wandmontage
teamNumber	572565
sanitasTroeschNumber	4621 280

INOX PLUS

Optionales Zubehör

KWC STRATOS WC-Bürstenhalter

Modell-Linie: **STRATOS | STRX687**
Accessories | WC-Bürstenhalter



WC-Bürste

2000100020
E-STRX687

Ersatzteile



Nylon WC-Bürste

2000100019
E-BS686
