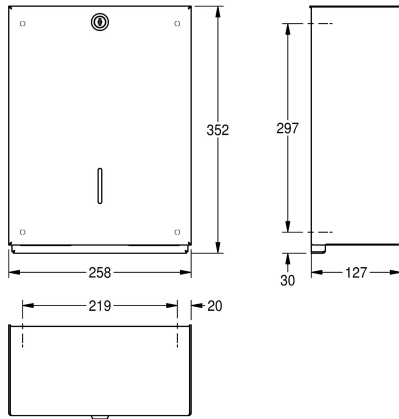


KWC HEAVY-DUTY

Distributore di salviette asciugamani

Modell-Linie: HEAVYDUTY | TD350

Accessori | Distributori di salviette asciugamani



KWC-No.

2000057407

Distributore di salviette asciugamani, dimensioni 258 x 352 x 127 mm (L x A x P)

Distributore di salviette asciugamani anti vandalo, in acciaio inox 18/10, spessore 2 mm, garanzia 5 anni sulla struttura. La copertura è sorretta da un tirante in acciaio inox azionato dalla serratura che si innesta sulla flangia di installazione a parete. Kit di fissaggio

incluso.

Dimensioni 258 x 352 x 127 mm (L x A x P)

Dati tecnici

| | |
|---------------------------|-----------------------------|
| Capacità | 500 |
| Capacità uom | Salviette asciugamani |
| Serratura | Serratura a vite con chiave |
| Materiale | Acciaio inox |
| Codice materiale | 1.4301 |
| Spessore del materiale | 2 mm |
| Profondità totale | 127 mm |
| Altezza totale | 352 mm |
| Larghezza complessiva | 258 mm |
| Finitura della superficie | Finitura satinata |
| Tipo di consumabili | Salvietta in carta |
| Tipo di fissaggio | Vite |
| Tipo di montaggio | Installazione a parete |
| Funzionamento | Comando manuale |

| | |
|---------------------------|-----------------------------|
| Capacità | 500 |
| Capacità uom | Salviette asciugamani |
| Serratura | Serratura a vite con chiave |
| Materiale | Acciaio inox |
| Codice materiale | 1.4301 |
| Spessore del materiale | 2 mm |
| Profondità totale | 127 mm |
| Altezza totale | 352 mm |
| Larghezza complessiva | 258 mm |
| Finitura della superficie | Finitura satinata |
| Tipo di consumabili | Salvietta in carta |
| Tipo di fissaggio | Vite |
| Tipo di montaggio | Installazione a parete |
| Funzionamento | Comando manuale |



Pezzi di ricambio





KWC HEAVY-DUTY

Distributore di salviette asciugamani

Modell-Linie: HEAVYDUTY | TD350

Accessori | Distributori di salviette asciugamani

Sistema di sicurezza BX HEAVY-DUTY

2000101366

BF22HD
