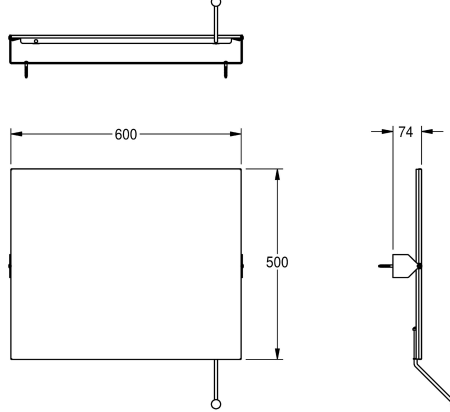


## KWC CONTINA Kippspiegel

Modell-Linie: CONTINA | CNTX91  
Accessories | Spiegel



### KWC-Nr.

**2000057509**

Abmessungen 600 x 500 x 74 mm (B x H x T)

Kippspiegel, für Aufputzmontage, Spiegel und Halterung komplett aus Chromnickelstahl, Spiegel hochglanzpoliert, Halterung seidenmatt, Materialstärke Spiegel 8,0 mm, Materialstärke Halterung 4,0 mm, Spiegel mit unterlegter Polystyrolplatte mit versteckter Befestigung, zusätzliche Verstärkung durch umseitig

angebrachte 1,5 mm Edelstahlstrebe, kippbar durch vormontierten Griff, Griff rechts oder links montierbar, inklusive Edelstahlschrauben und Dübel.

Abmessungen 600 x 500 x 74 mm (B x H x T)

### Technische Daten

verdeckte Befestigung

Material

Materialtyp

Materialstärke

Gesamttiefe

Gesamthöhe

Gesamtbreite

Verstärkung

Oberflächenbehandlung

Art der Befestigung

Art der Montage

nein

Edelstahl

1.4301 Chromnickelstahl V2A

1 mm

74 mm

500 mm

600 mm

Kunststoff

hochglanzpoliert

geklemmt

Wandmontage