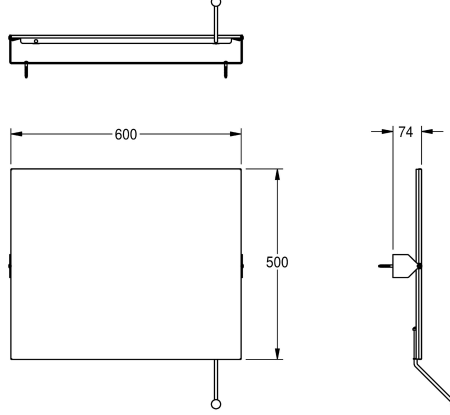


KWC CONTINA Miroir inclinable

Modell-Linie: CONTINA | CNTX91
Accessoires | Miroir



KWC-No.

2000057509

Dimensions 600 x 500 x 74 mm (L x H x P)

Miroir mural inclinable, surface inox poli réfléchissant, épaisseur de 8 mm, supports d'une épaisseur de 4 mm, renforcement par une plaque en polystyrène, fixations dissimulées, support en inox de 1,5 mm renforcé à l'arrière, inclinable grâce au levier pré-monté pouvant

être monté à droite ou à gauche. Vis en inox et chevilles fournies.

Dimensions 600 x 500 x 74 mm (L x H x P)

Données techniques

| | |
|----------------------|------------------|
| Cache fixation | Non |
| Matière | Acier inoxydable |
| Code du matériel | 1.4301 |
| Épaisseur de matière | 1 mm |
| Profondeur totale | 74 mm |
| Hauteur totale | 500 mm |
| Largeur totale | 600 mm |
| Renforcement | Synthétique |
| Finition de surface | Poli |
| Type de fixation | Serre-joint |
| Type de montage | Montage mural |

| | |
|----------------------|------------------|
| Cache fixation | Non |
| Matière | Acier inoxydable |
| Code du matériel | 1.4301 |
| Épaisseur de matière | 1 mm |
| Profondeur totale | 74 mm |
| Hauteur totale | 500 mm |
| Largeur totale | 600 mm |
| Renforcement | Synthétique |
| Finition de surface | Poli |
| Type de fixation | Serre-joint |
| Type de montage | Montage mural |